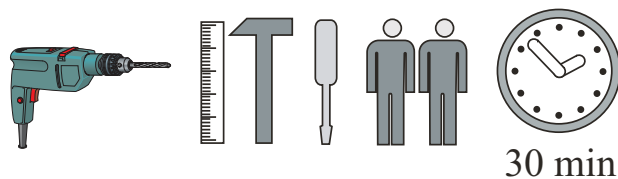
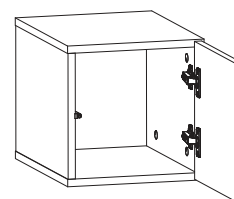
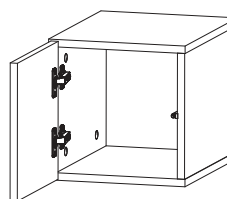
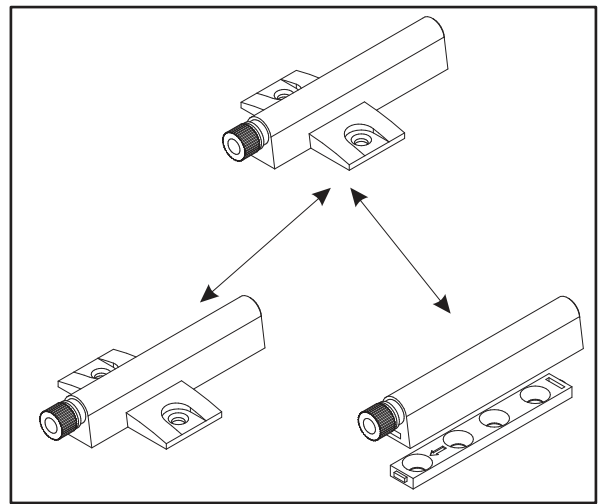
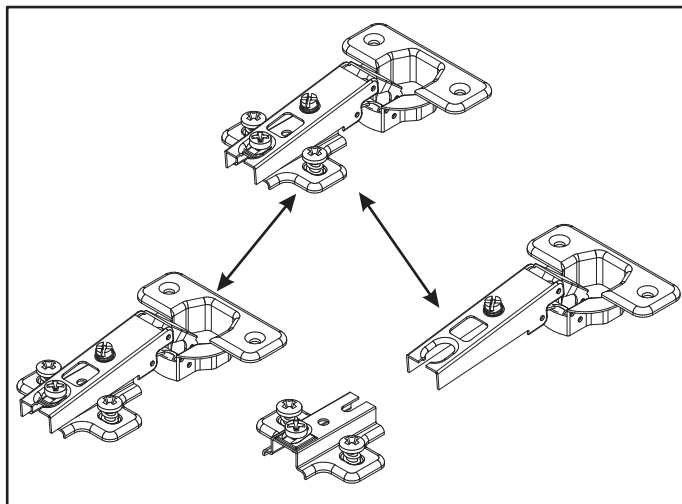
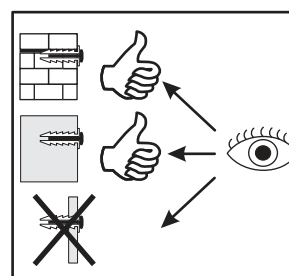
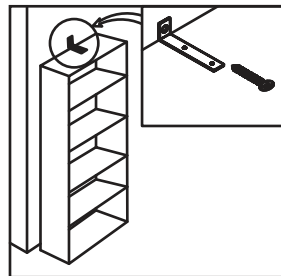
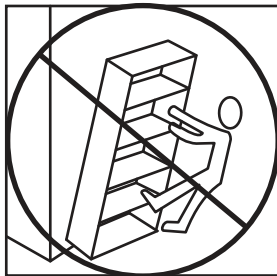
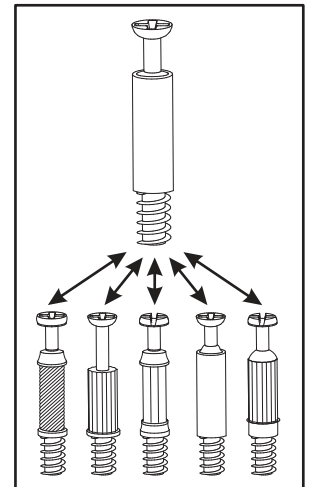
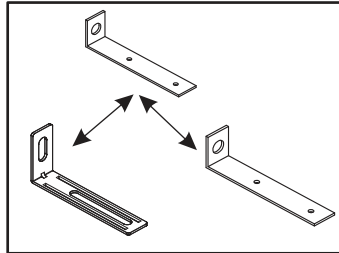
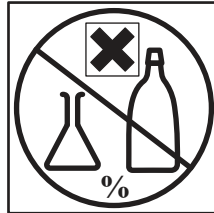
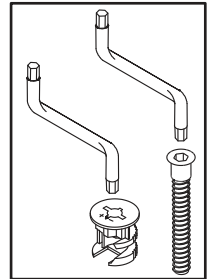
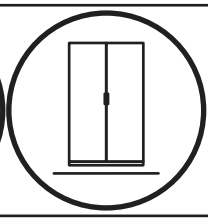
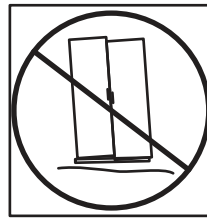
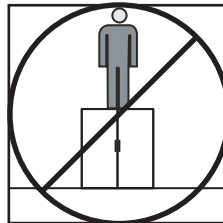
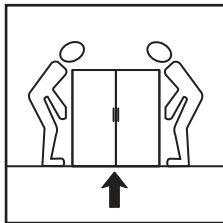
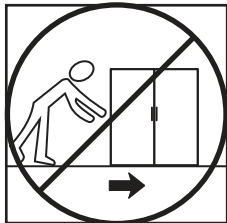
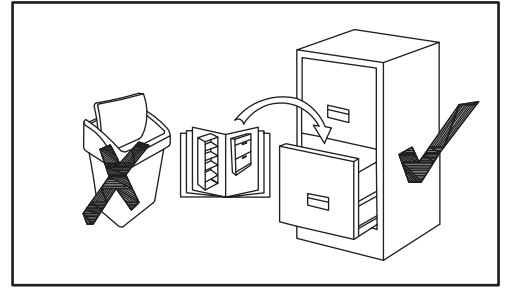
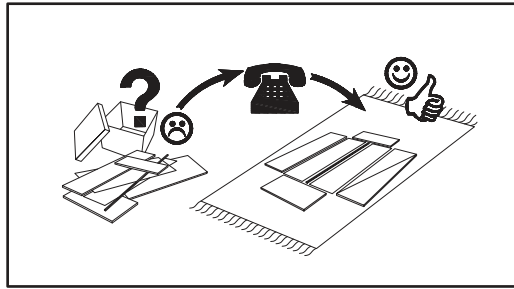
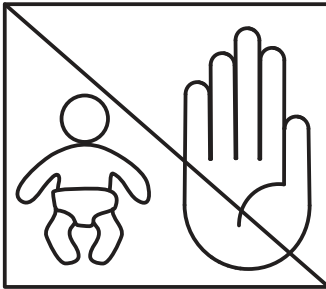
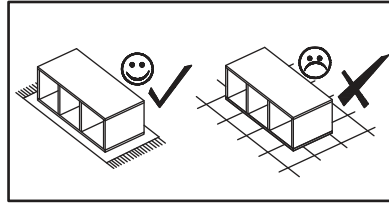
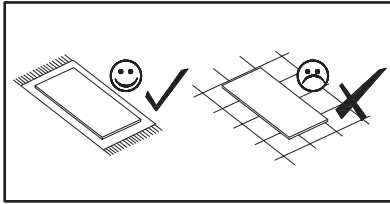


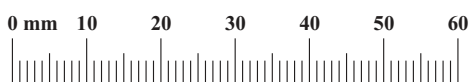
105 - 28 **WS QM-F



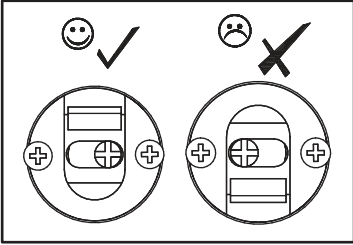
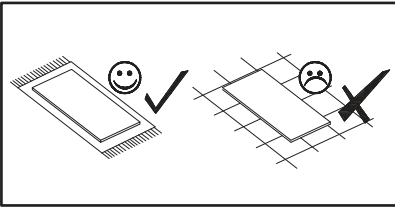
NO	DIM.			COL-NO	QTY
1	302	380	16	1	1
2	302	380	16	1	1
3	270	380	16	1	2
4	270	268	16	1	1
105	298	298	16	1	1

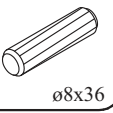

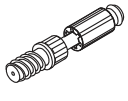

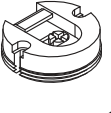



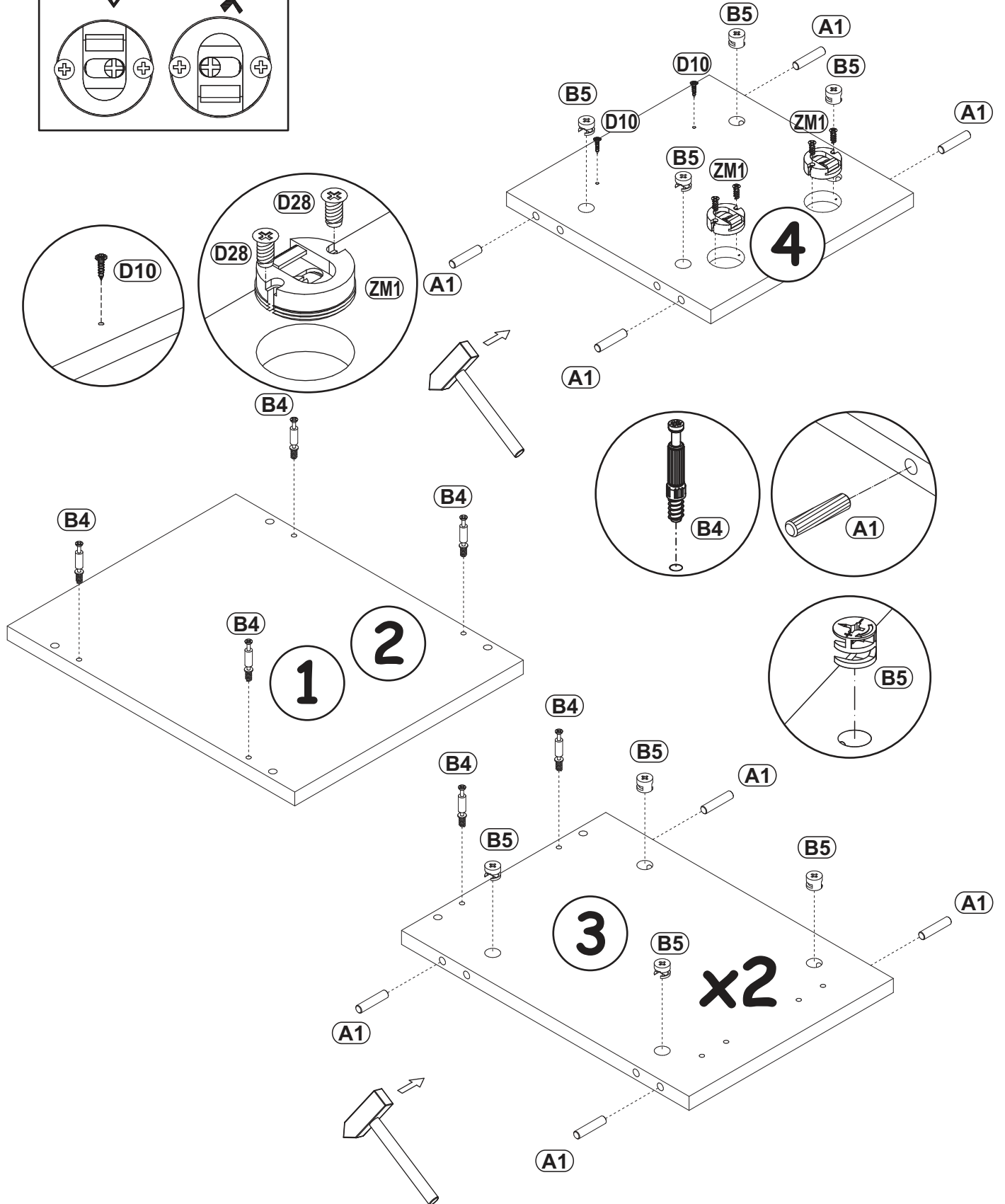
A1 x12 ø8x36	B4 x12	B5 x12 ø15x12	G5 x12	ZM1 x2	D28 x4 ESØ6x9,5
D10 x8 USØ3,5x13	G2 x1	KR2 x2	P3 x2	E21 x2 Ø35 H=0	E2 x2 H=0
Z2 x8 Ø5	T1 x1				

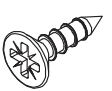


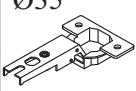
1



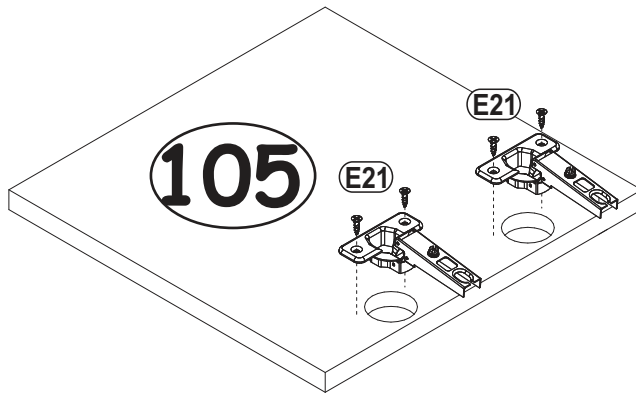
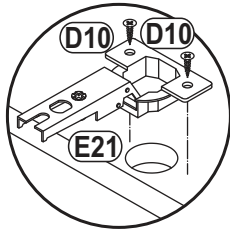
A1 x12	 ø8x36	B5 x12	 ø15x12	B4 x12	
D10 x2	 USØ3,5x13	ZM1 x2		D28 x4	 ESØ6x9,5



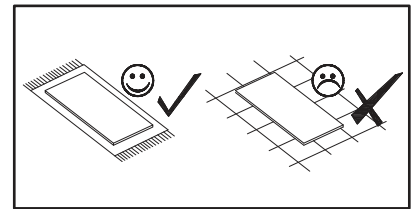
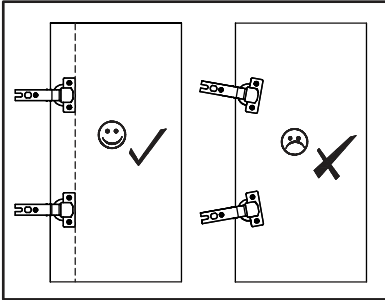
D10	
x4	USØ3,5x13

E21	Ø35
x2	
H=0	


2

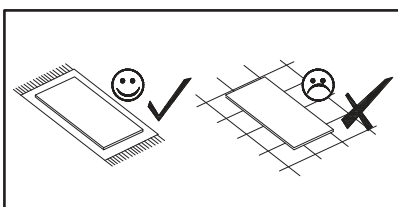
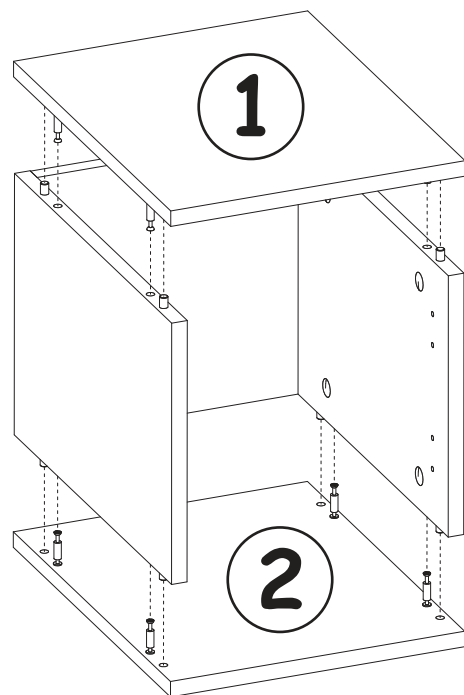
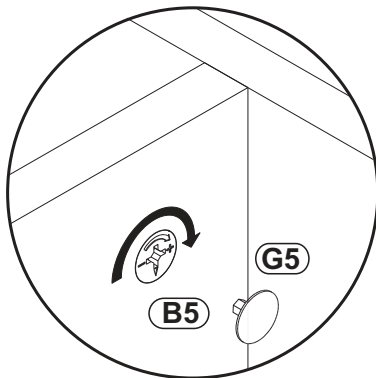
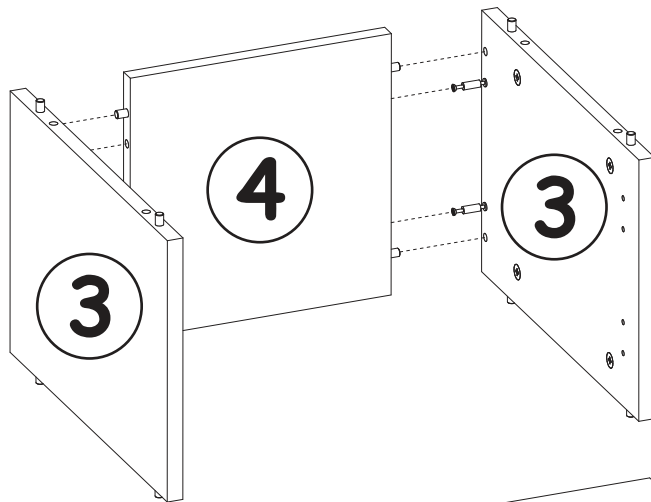
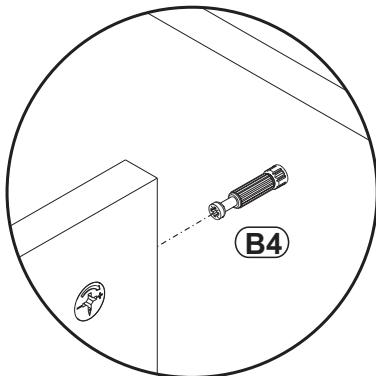


105 - 28 **WS QM-F

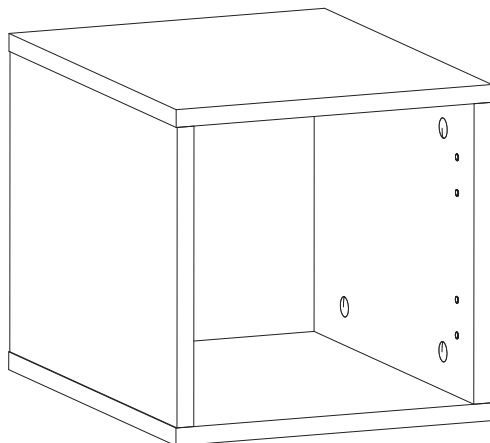


3

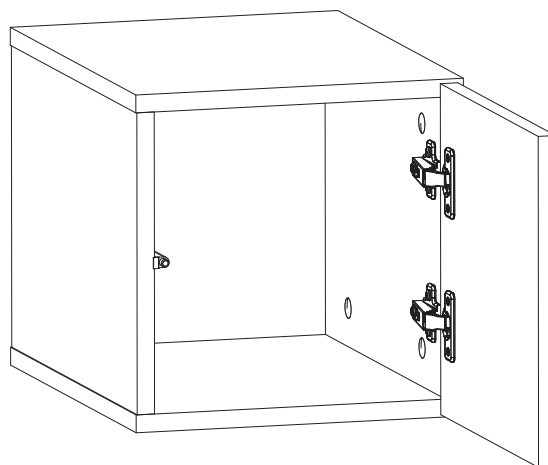
G5	
x12	



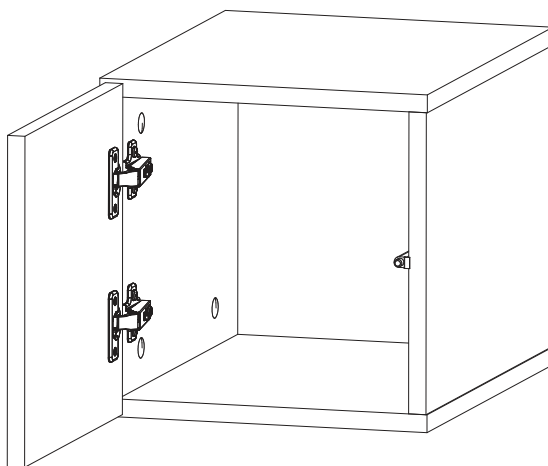
4 - 5




6 - 7

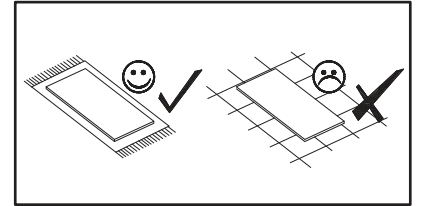
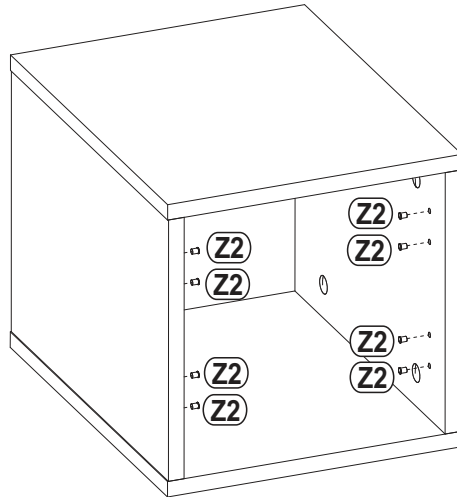
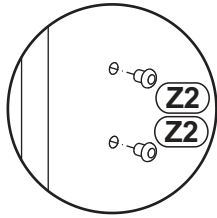


8 - 9

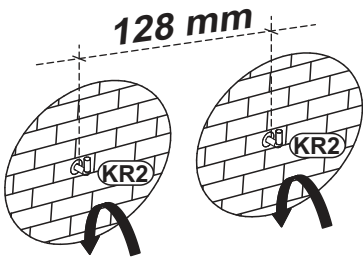


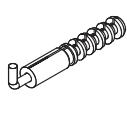
Z2	
x8	Ø5


4

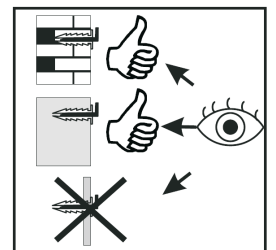
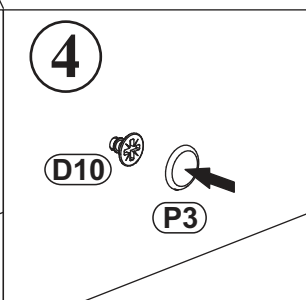
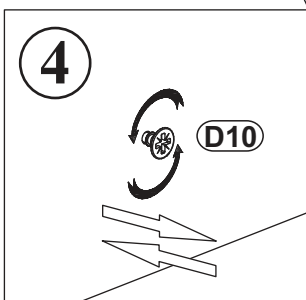
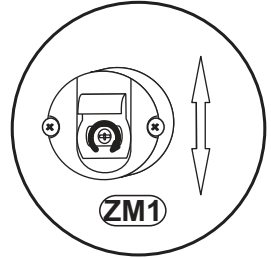
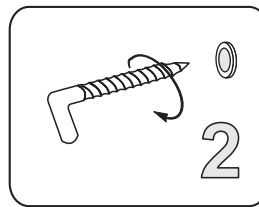
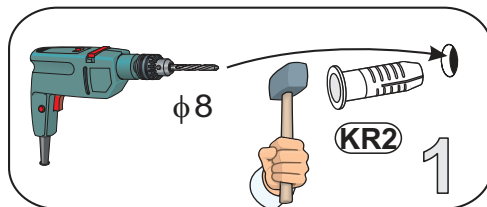
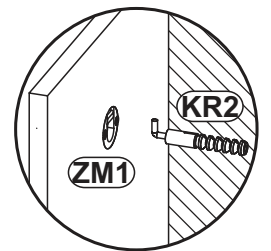
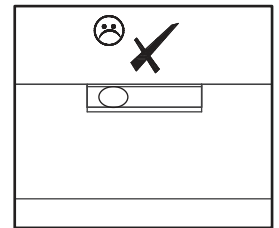
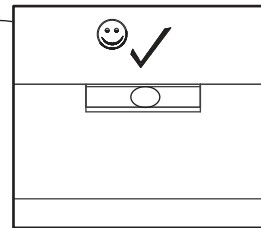
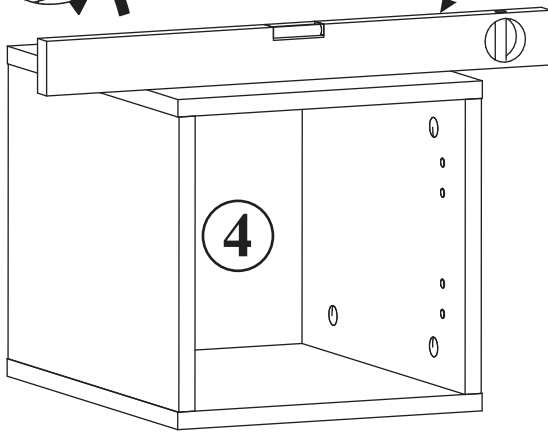


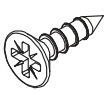
5




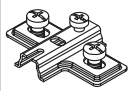
KR2	
x2	

P3	
x2	

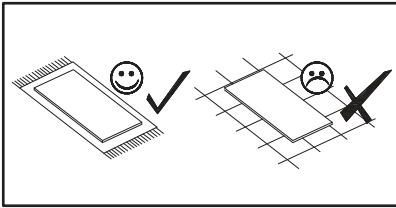
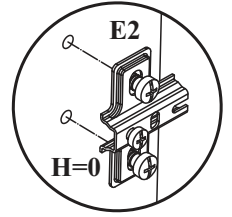
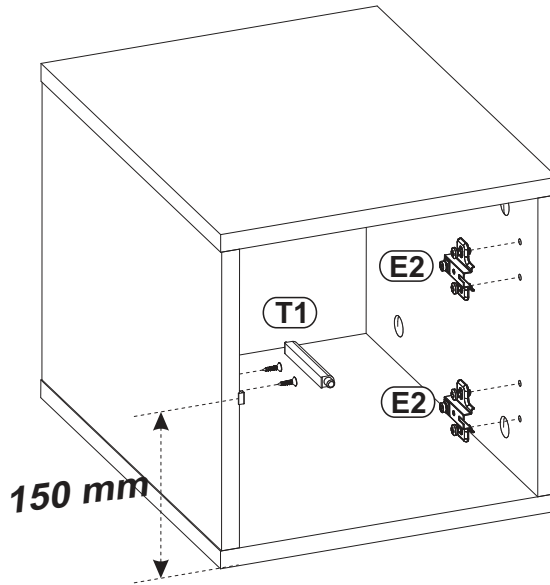
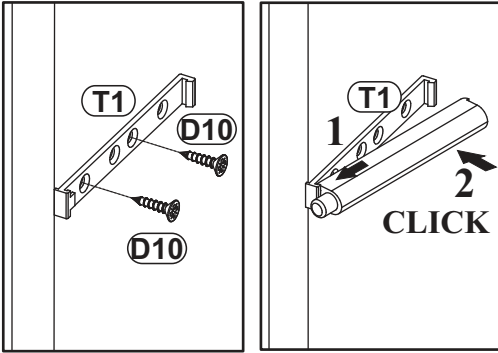


D10	
x2	USØ3,5x13

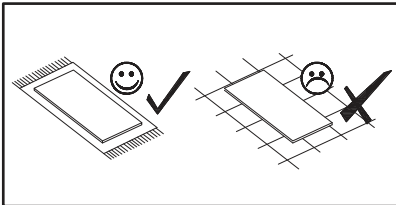
T1	
x1	


E2	
x2	H=0

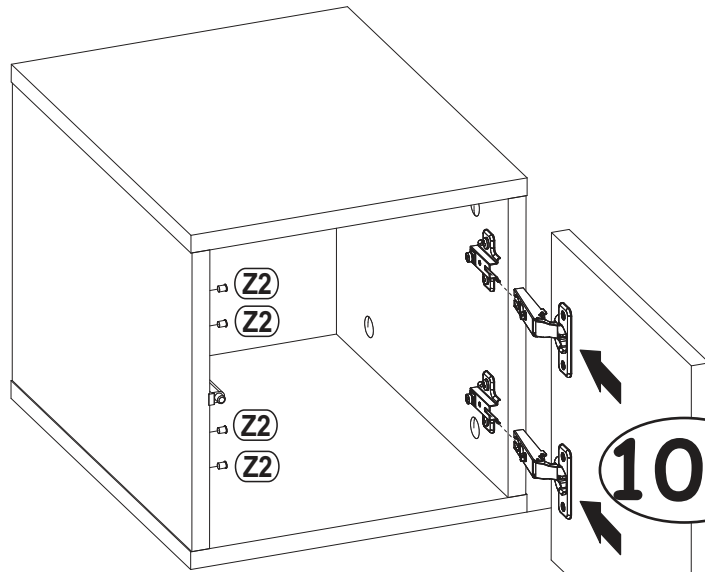
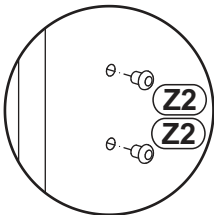
6



7

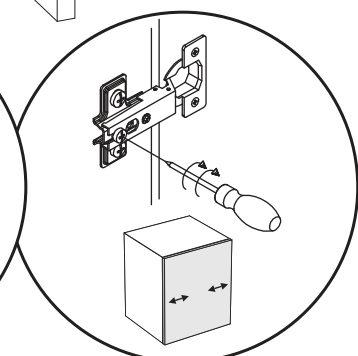
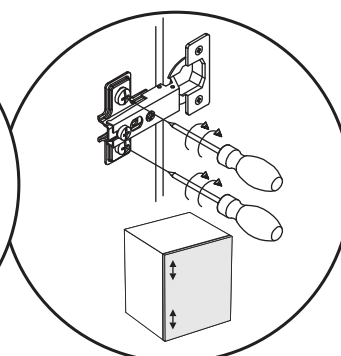
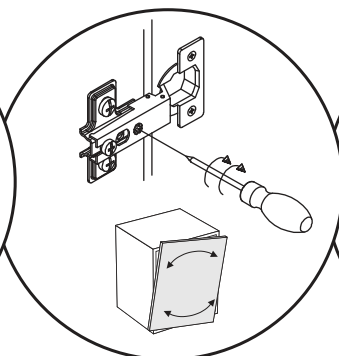
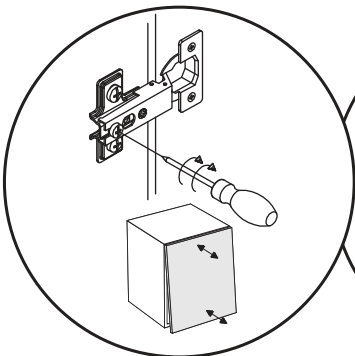



Z2	
x4	Ø5




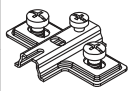
105

105 - 28 **WS QM-F

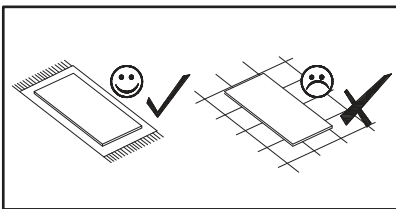
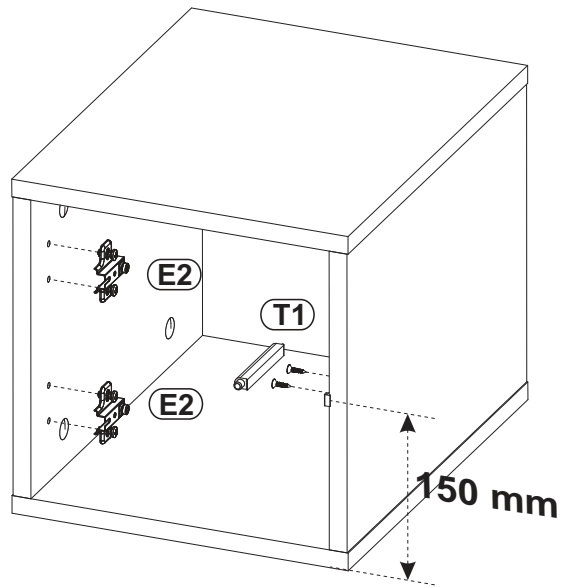
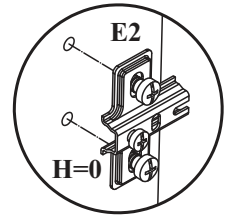
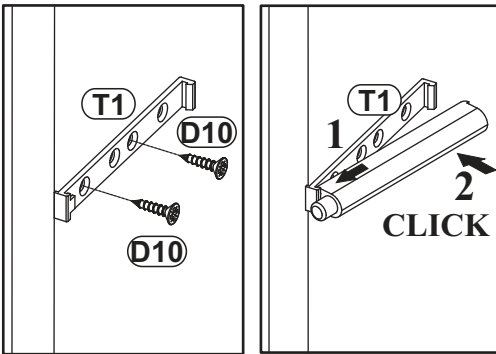


D10	
x2	USØ3,5x13

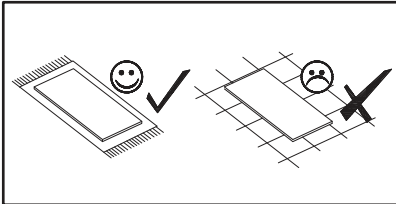
T1	
x1	


E2	
x2	H=0

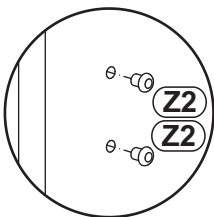
8



9

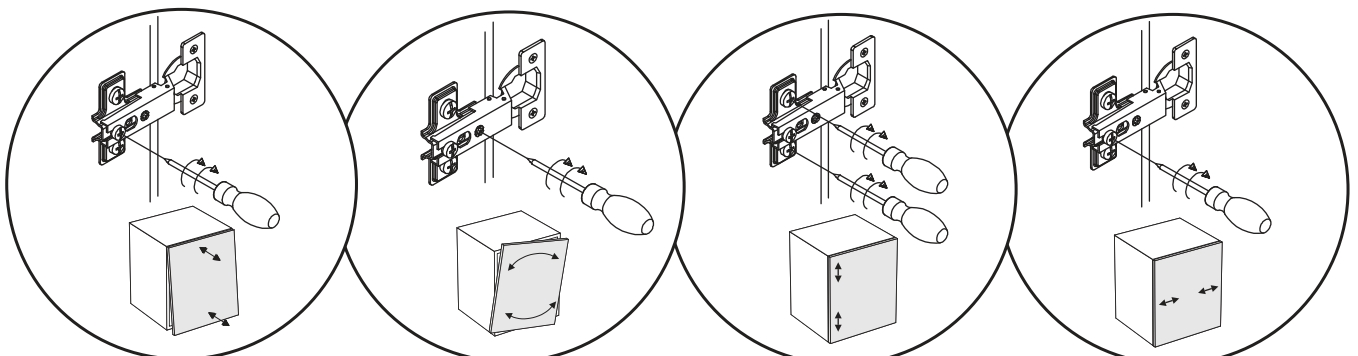
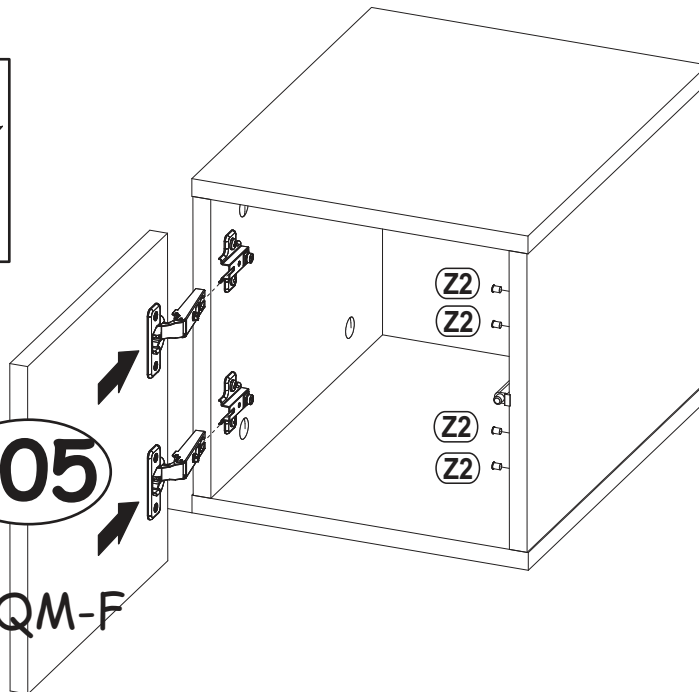


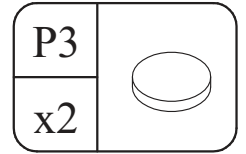
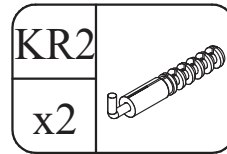
Z2	
x4	Ø5



105

105 - 28 **WS QM-F





10

