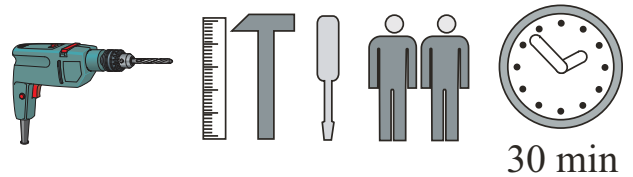
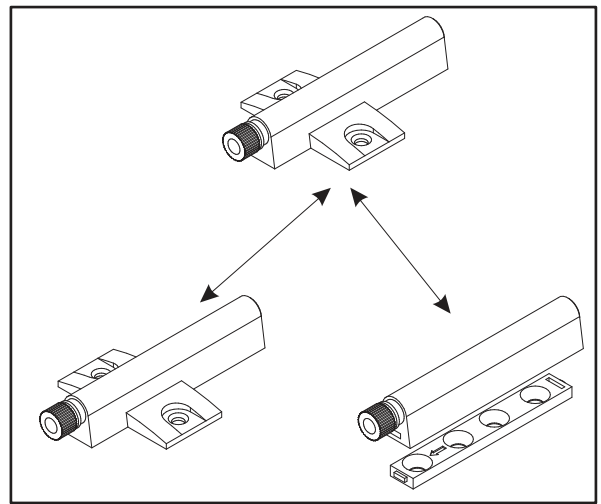
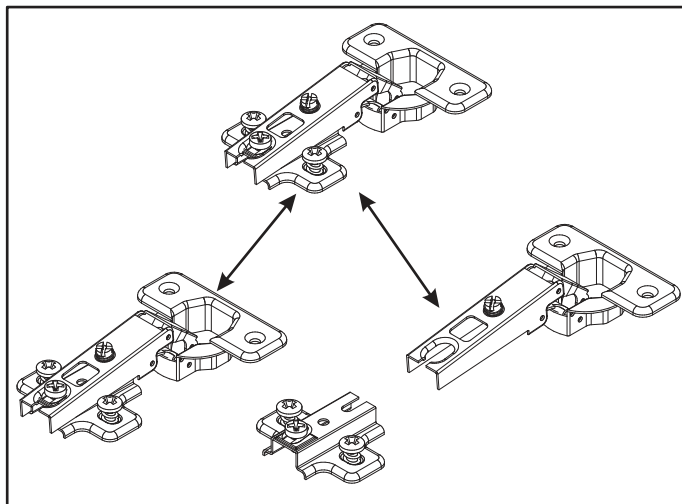
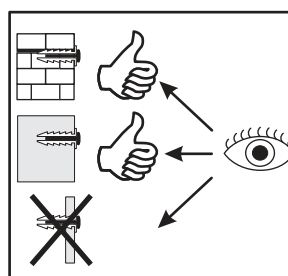
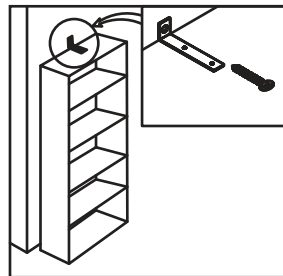
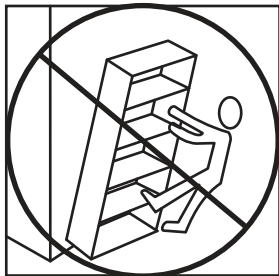
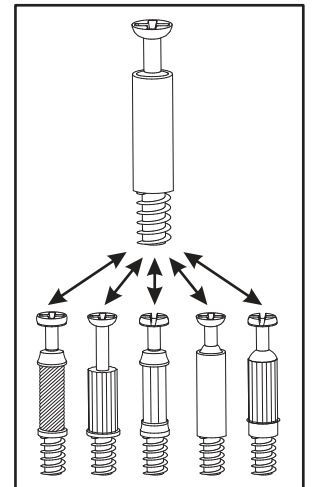
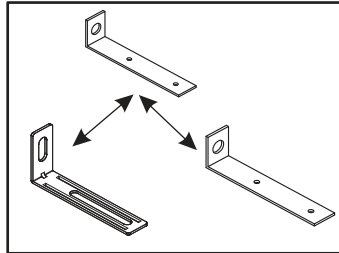
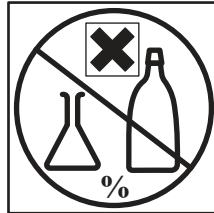
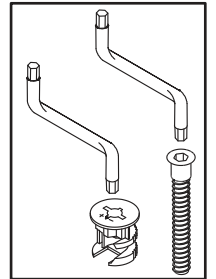
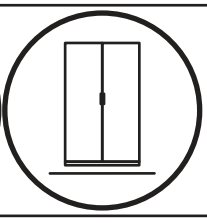
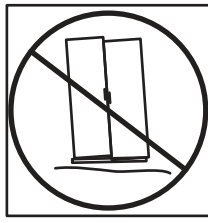
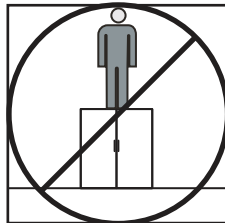
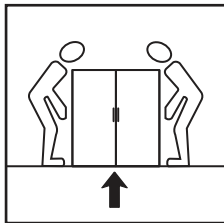
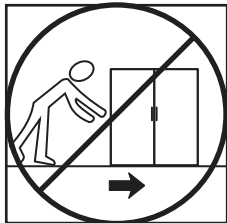
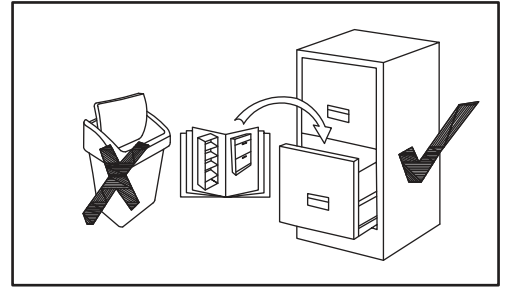
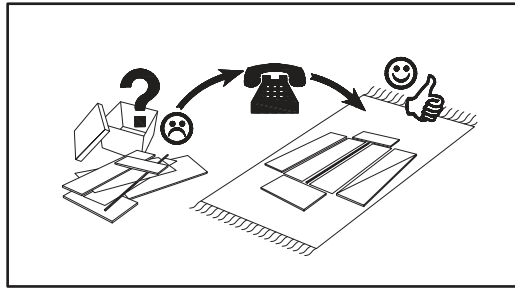
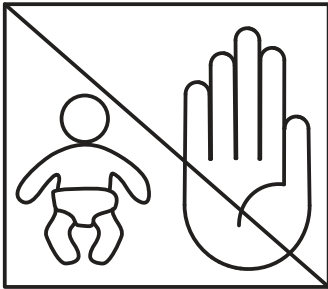
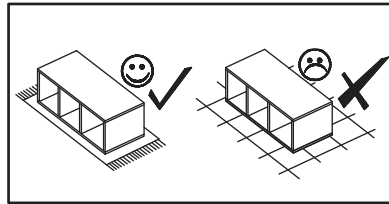
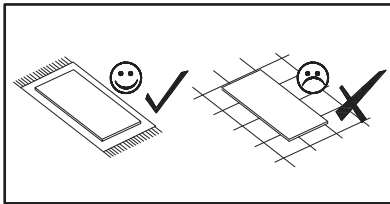


105 - 28 ** WS QM-F

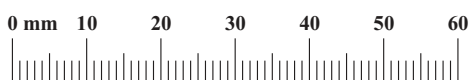




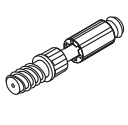
30 min

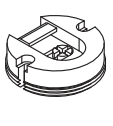

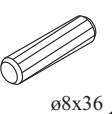
NO	DIM.			COL-NO	QTY
1	302	286	16	1	1
2	302	286	16	1	1
3	270	286	16	1	2
4	270	268	16	1	1
105	298	298	16	1	1



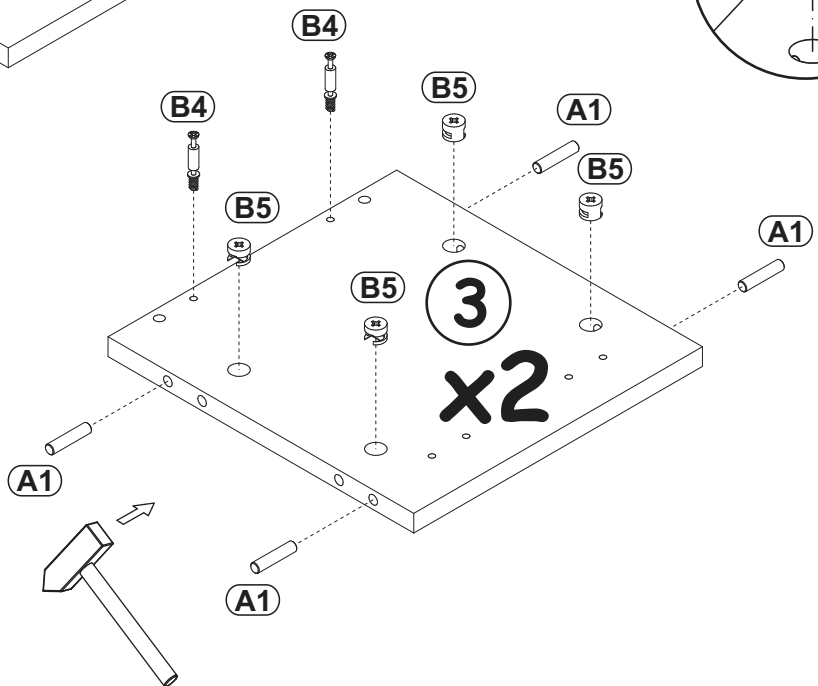
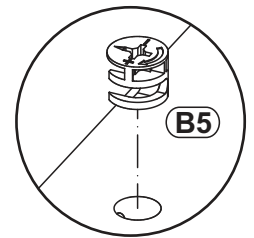
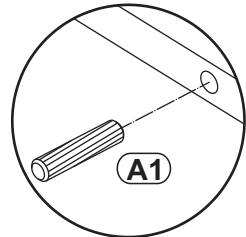
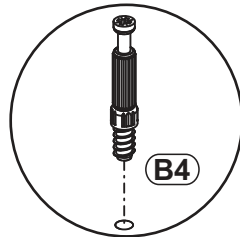
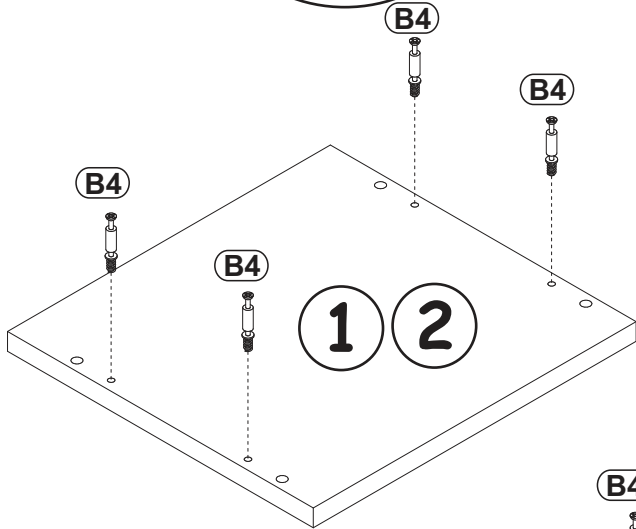
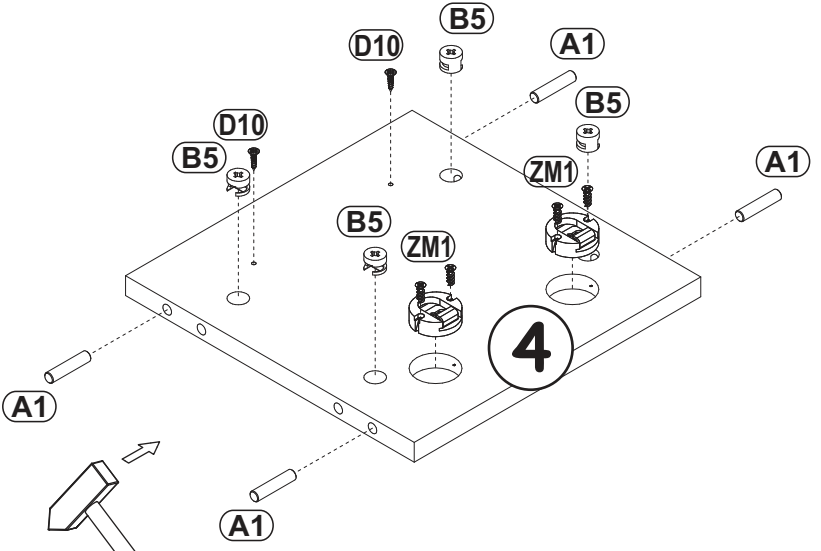
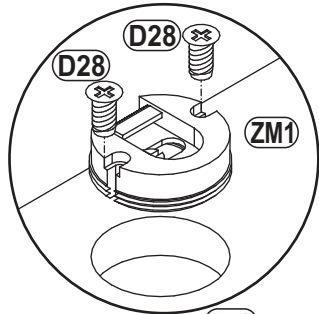
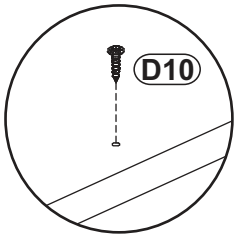
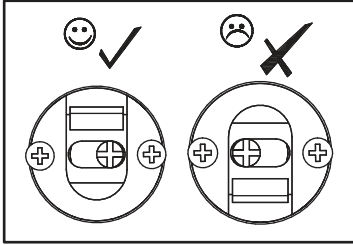
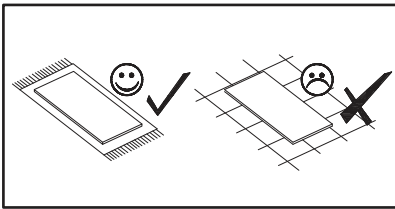
A1 x12 ø8x36	B4 x12	B5 x12 ø15x12	G5 x12	ZM1 x2	D28 x4 ESØ6x9,5
D10 x8 USØ3,5x13	G2 x1	KR2 x2	P3 x2	E21 x2 Ø35 H=0	E2 x2 H=0
Z2 x8 Ø5	T1 x1				

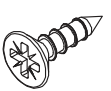


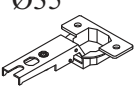
D10 x2	 USØ3,5x13	B5 x12	 ø15x12	B4 x12	
-----------	---	-----------	---	-----------	---

ZM1 x2		D28 x4	 ESØ6x9,5	A1 x12	 ø8x36
-----------	--	-----------	---	-----------	--

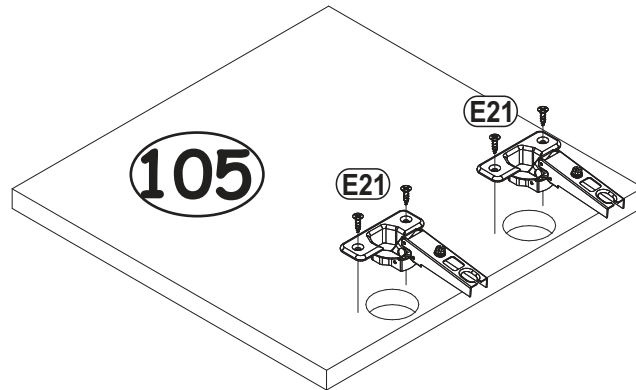
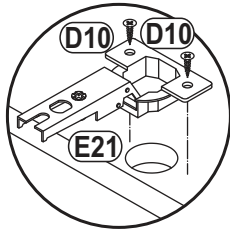
1



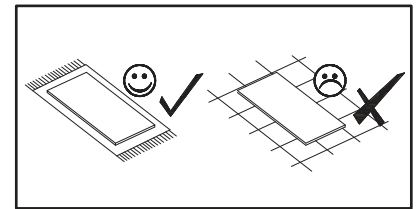
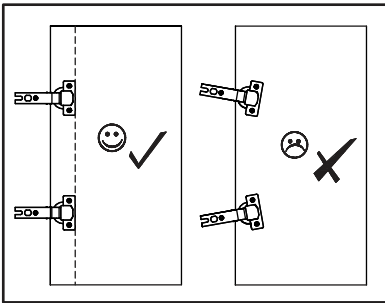
D10	
x4	USØ3,5x13

E21	Ø35
x2	
H=0	

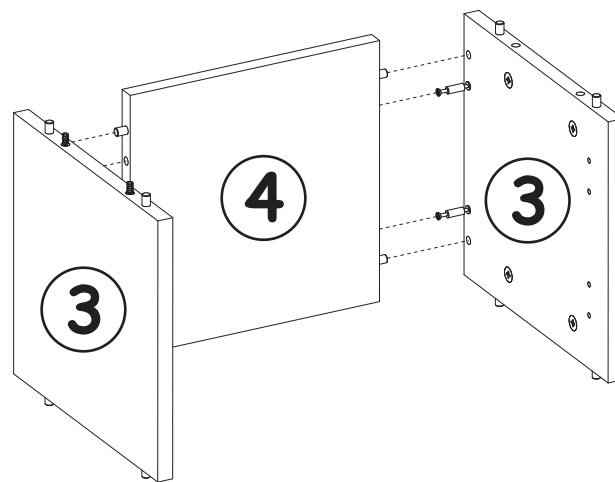
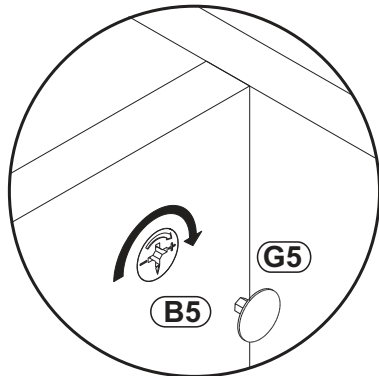
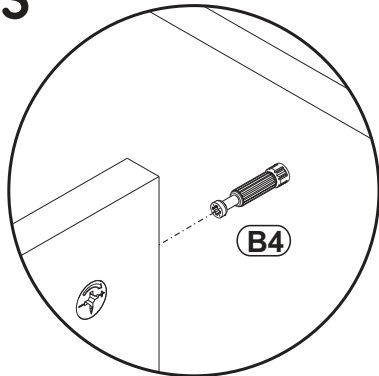
2




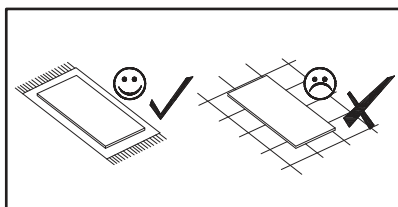
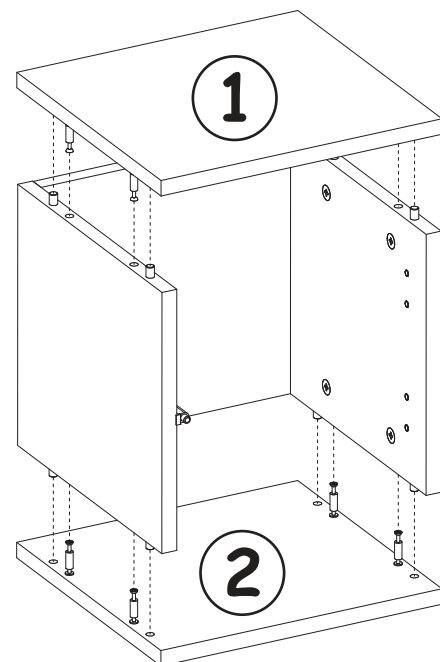
105 - 28 **WS QM-F



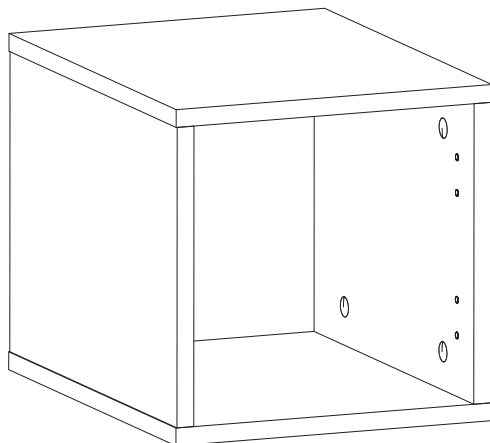
3



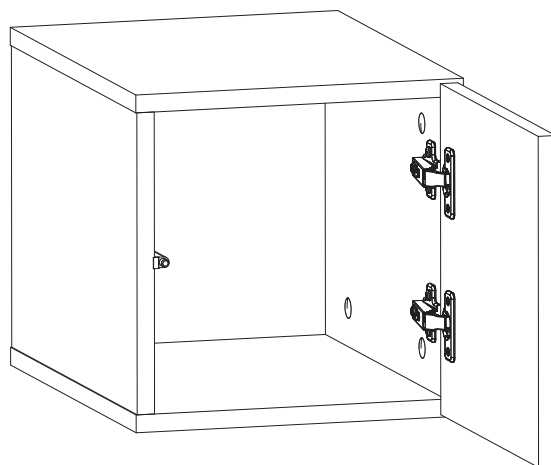
G5	
x12	



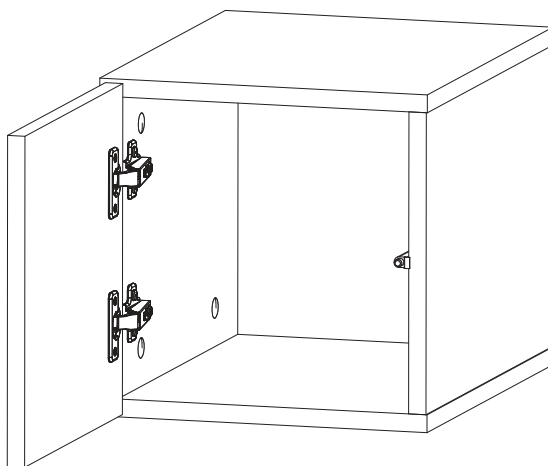
4 - 5




6 - 7

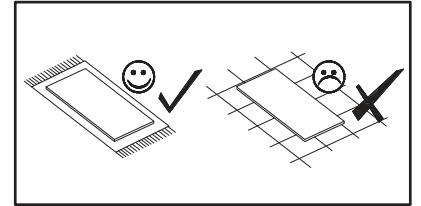
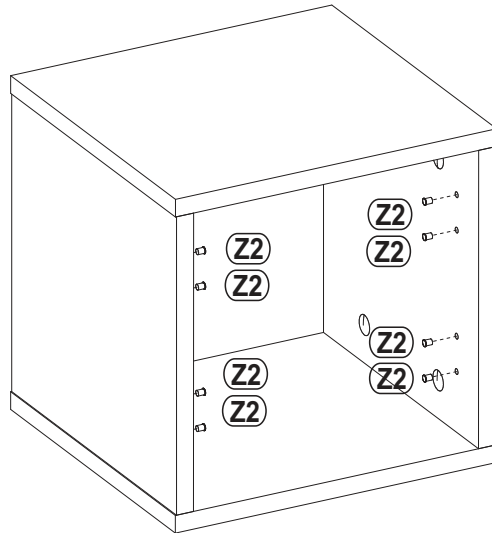
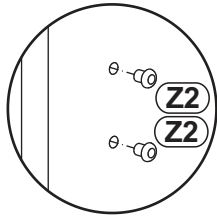


8 - 9

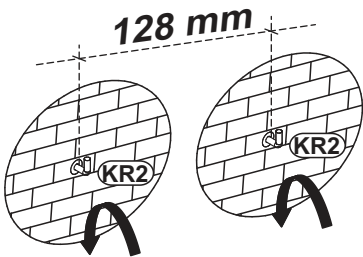



Z2	
x8	Ø5


4

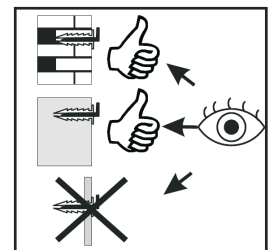
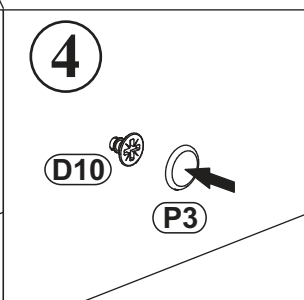
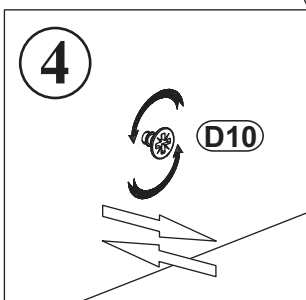
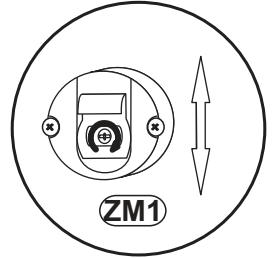
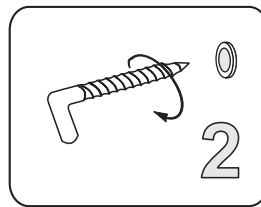
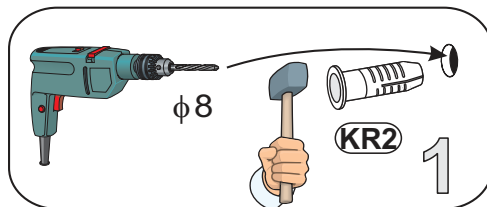
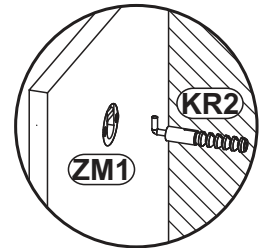
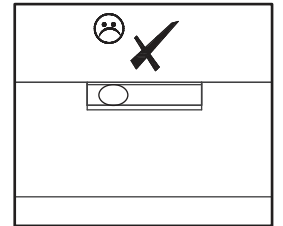
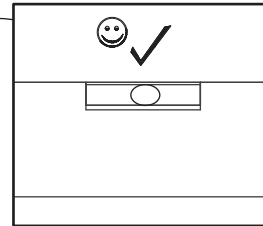
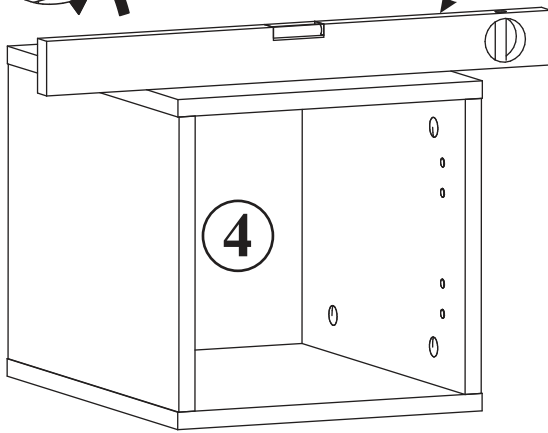


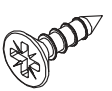
5




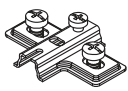
KR2	
x2	

P3	
x2	

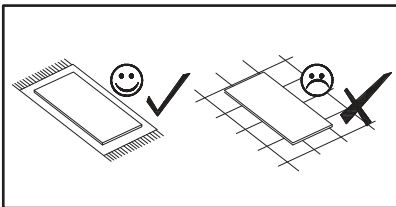
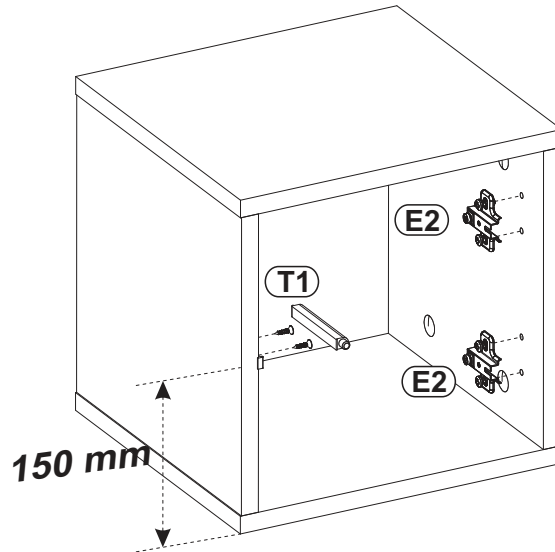
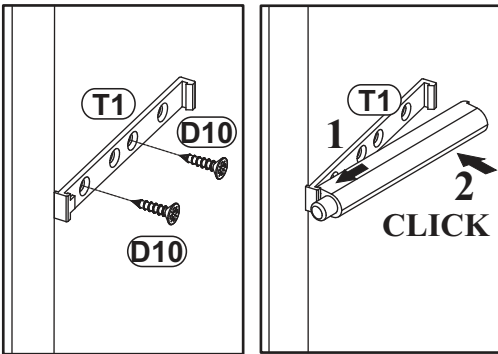


D10	
x2	USØ3,5x13

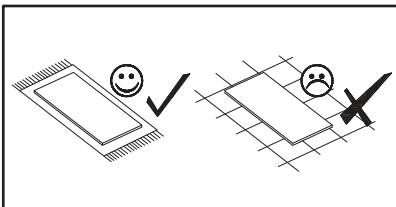
T1	
x1	


E2	
x2	H=0

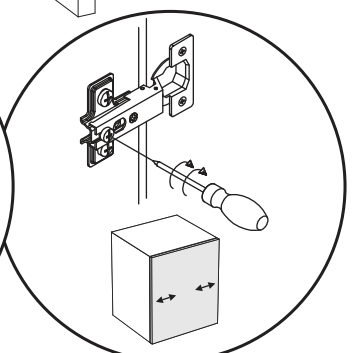
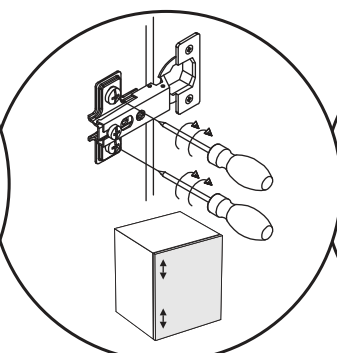
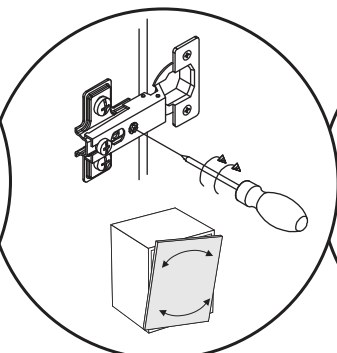
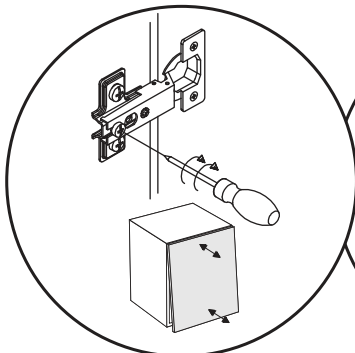
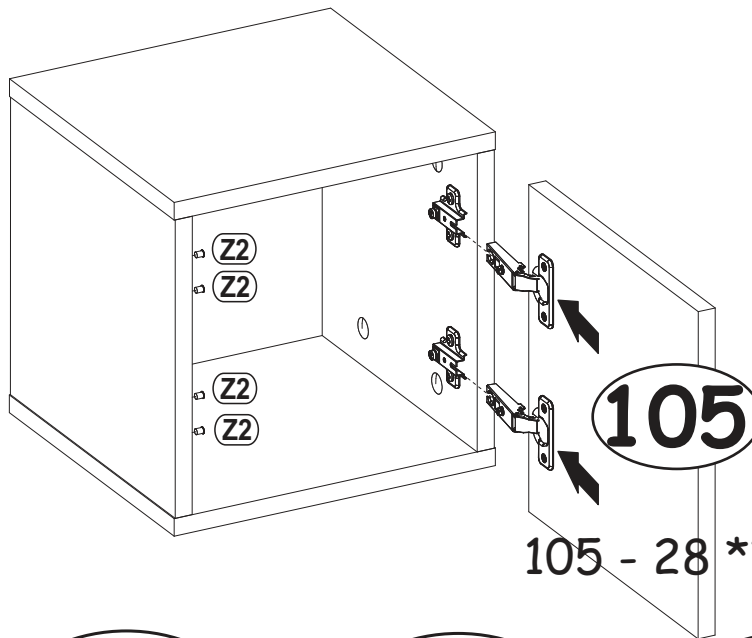
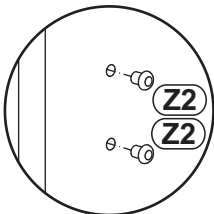
6

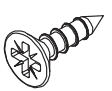



7

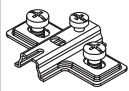


Z2	
x4	Ø5

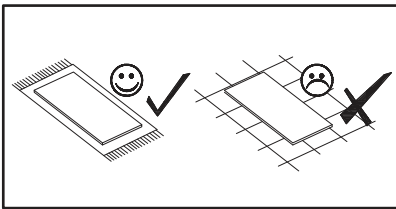
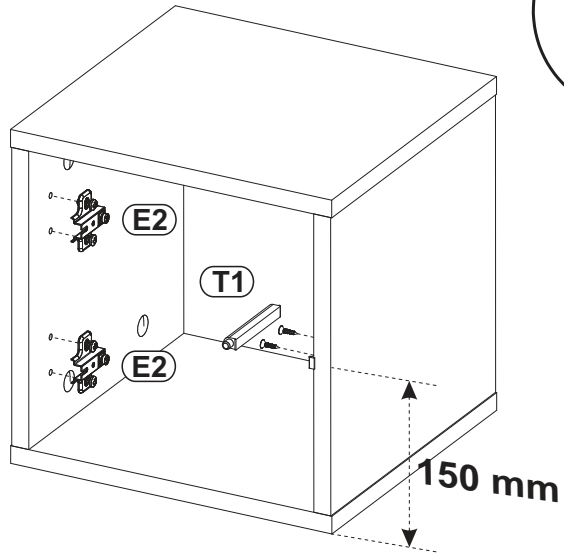
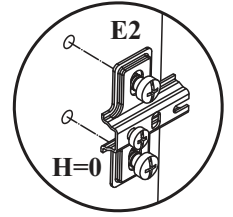
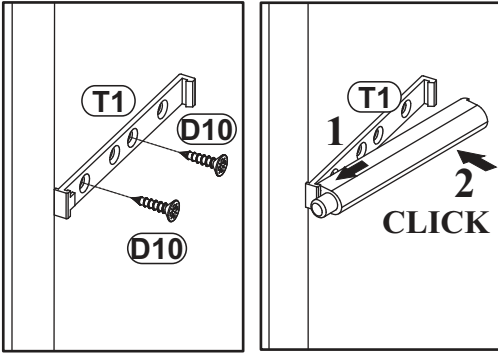


D10	
x2	USØ3,5x13

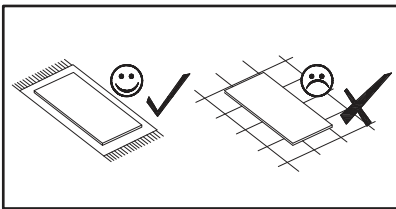
T1	
x1	


E2	
x2	H=0

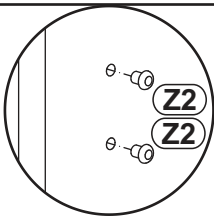
8



9

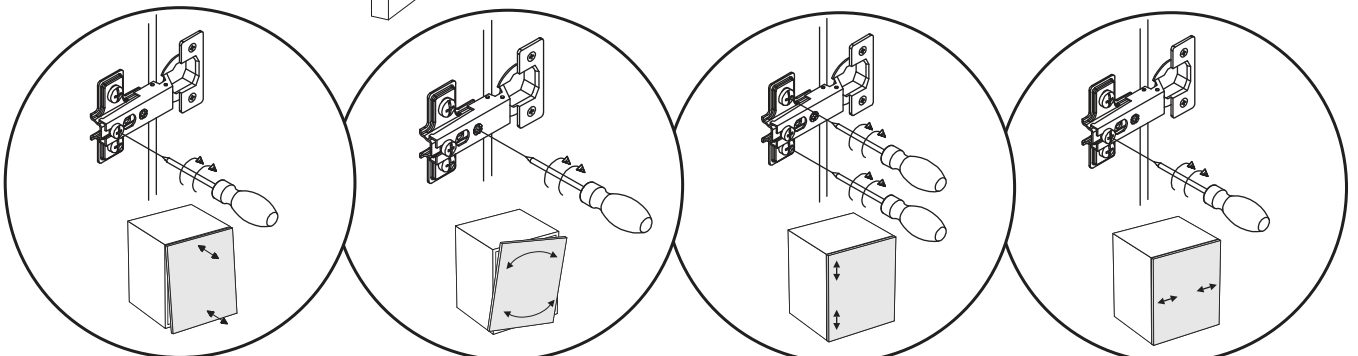


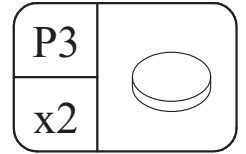
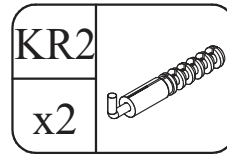
Z2	
x4	Ø5



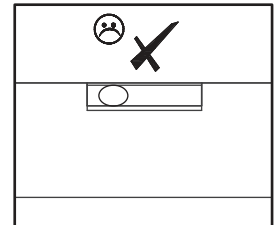
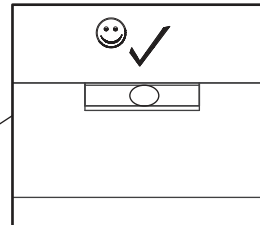
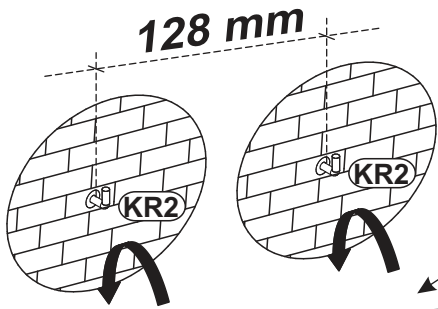
105

105 - 28 **WS QM-F

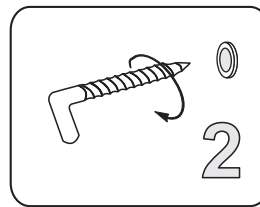
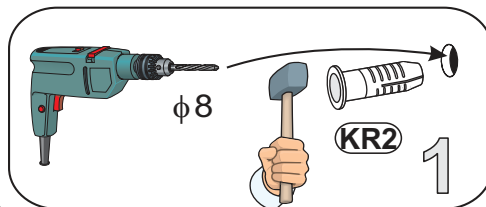
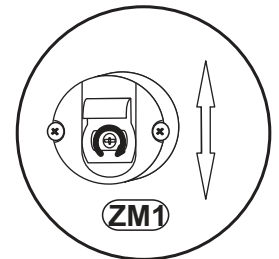
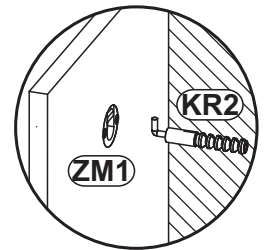
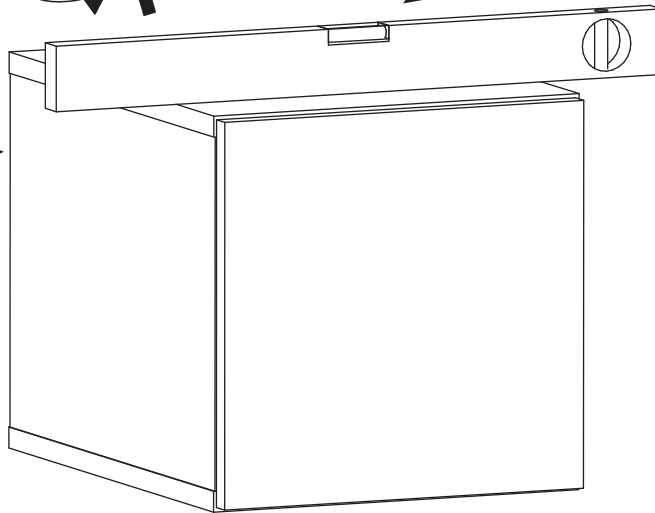




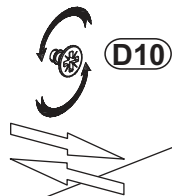
10



4



4



4

