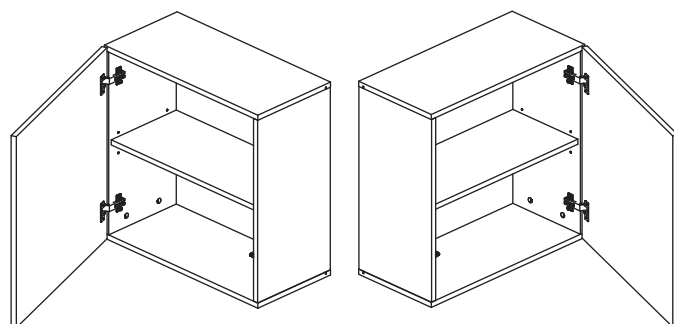
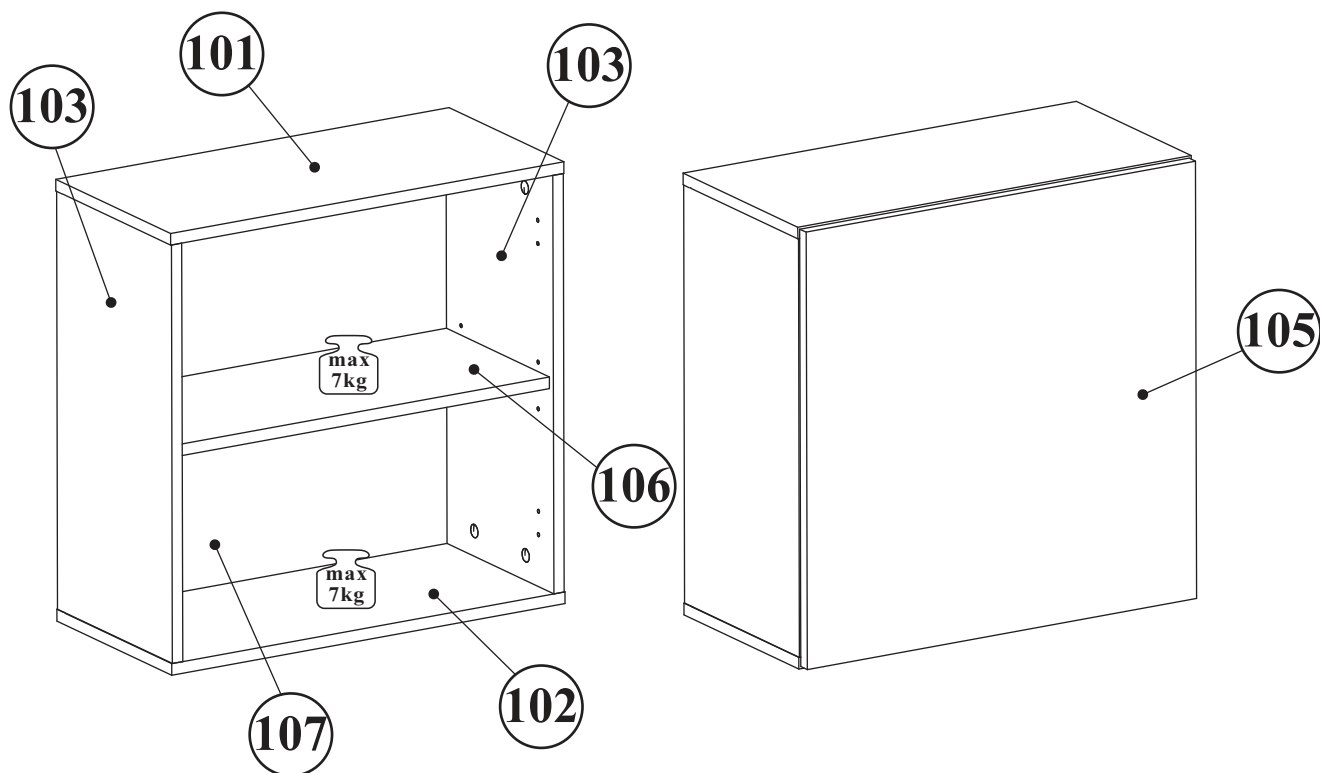
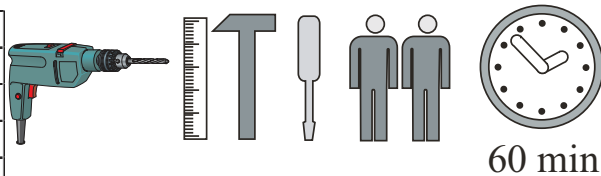


SOMERO 28 __ WS QD4

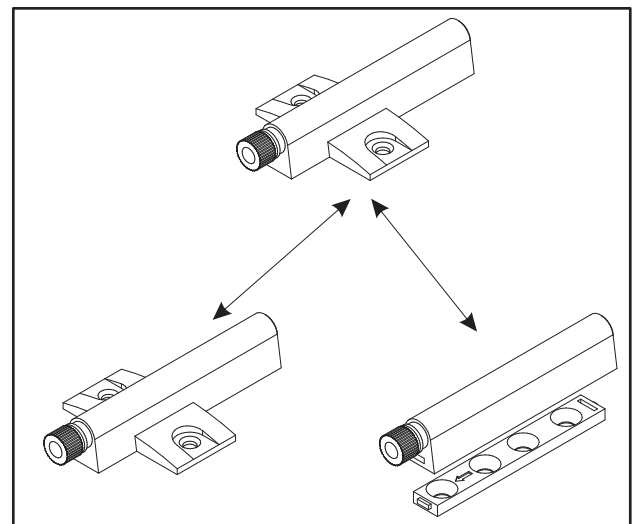
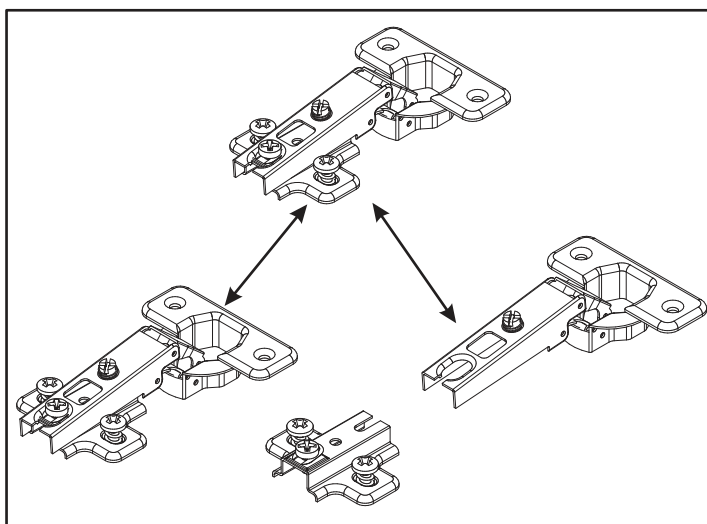
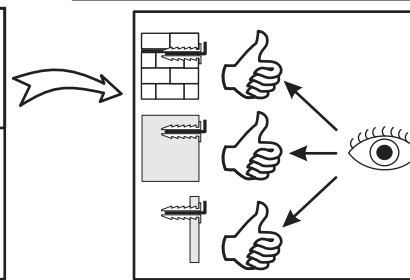
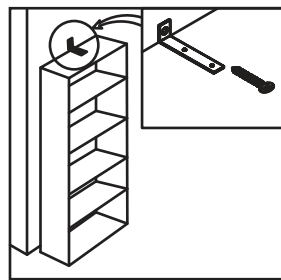
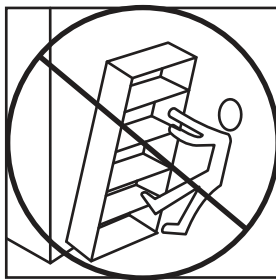
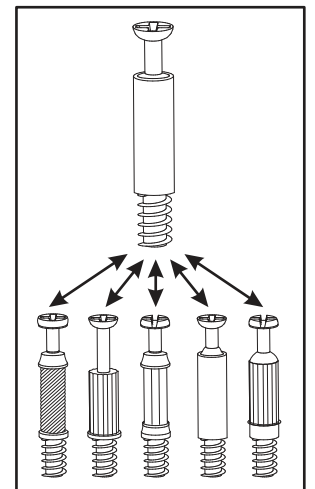
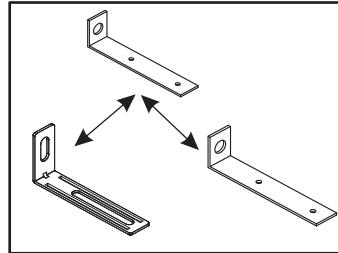
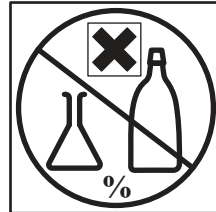
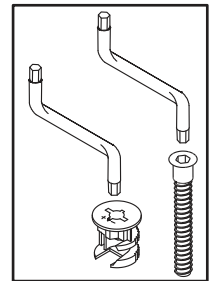
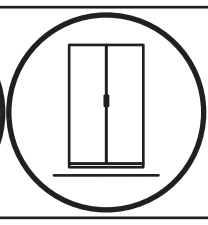
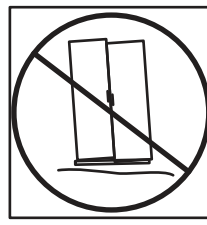
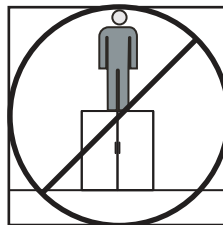
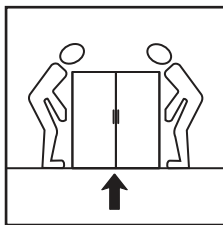
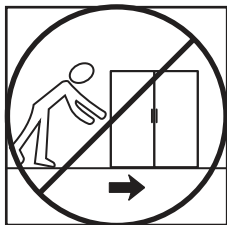
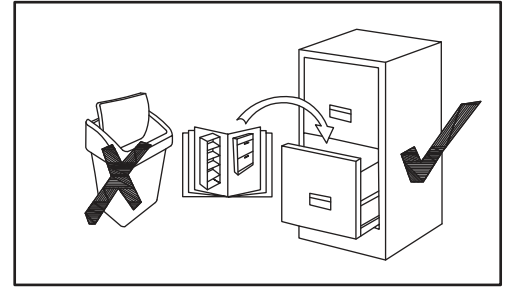
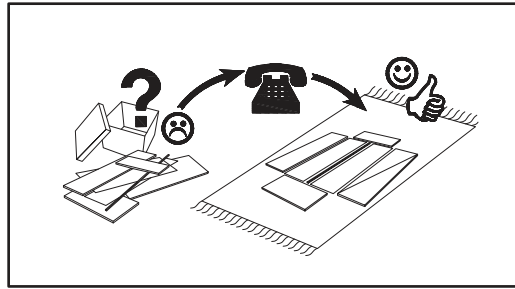
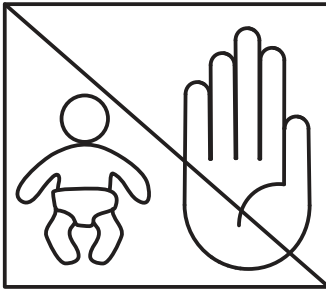
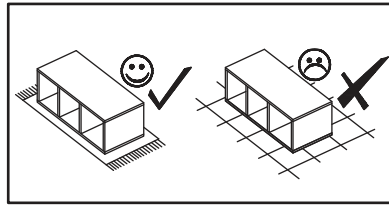
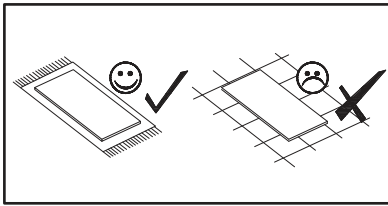


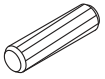
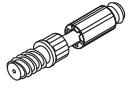
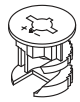


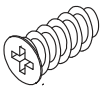


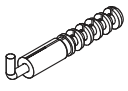
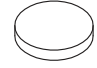
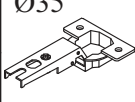
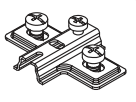

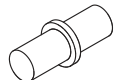
105 - 28 ** WS QD-F

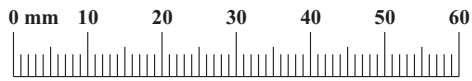
NO	DIM.			COL-NO	QTY
101	604	286	16	1	1
102	604	286	16	1	1
103	572	286	16	1	2
105	600	600	16	2	1
106	570	256	16	1	1
107	572	570	16	1	1



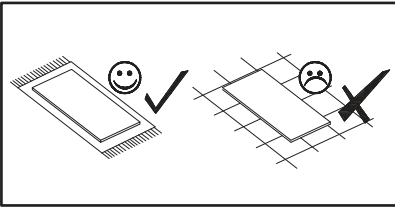
60 min



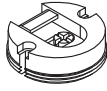
A1 x12 ø8x36		B4 x16		B5 x16 ø15x12		G5 x16		ZM1 x2		D28 x4 ESØ6x9,5	
D10 x8 USØ3,5x13		G2 x1		KR2 x2		P3 x2		E21 x2 Ø35 H=0		E2 x2 H=0	
T1 x1		G7 x4									



1



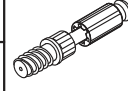
ZM1
x2



B5
x16



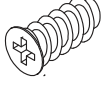
B4
x16



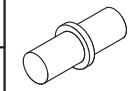
D10
x2



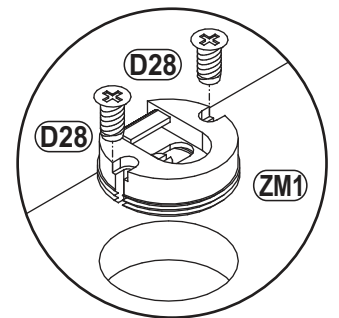
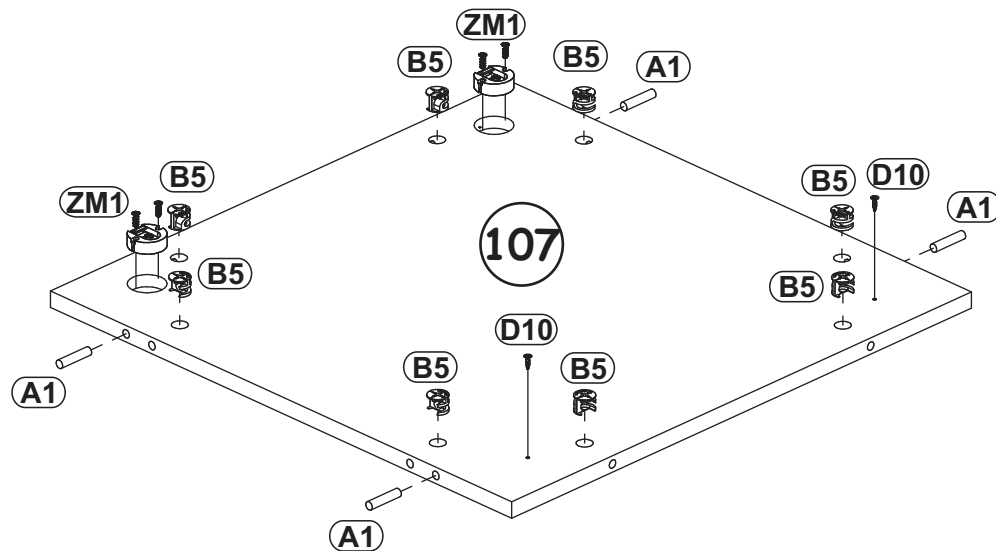
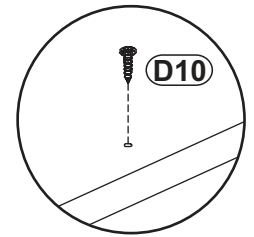
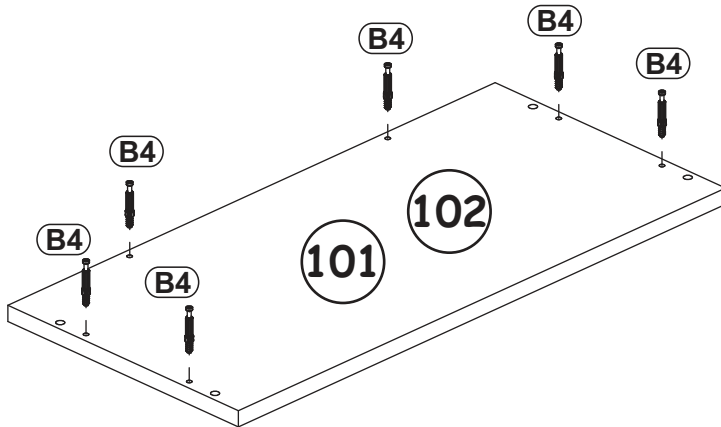
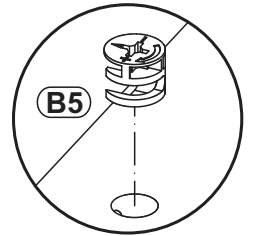
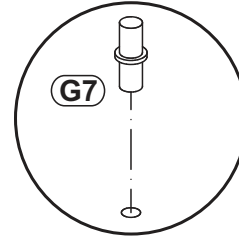
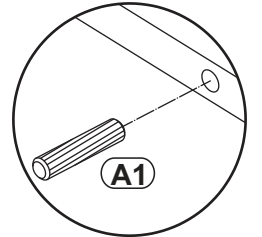
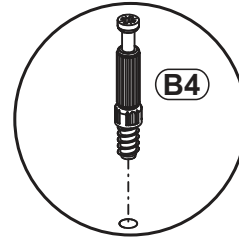
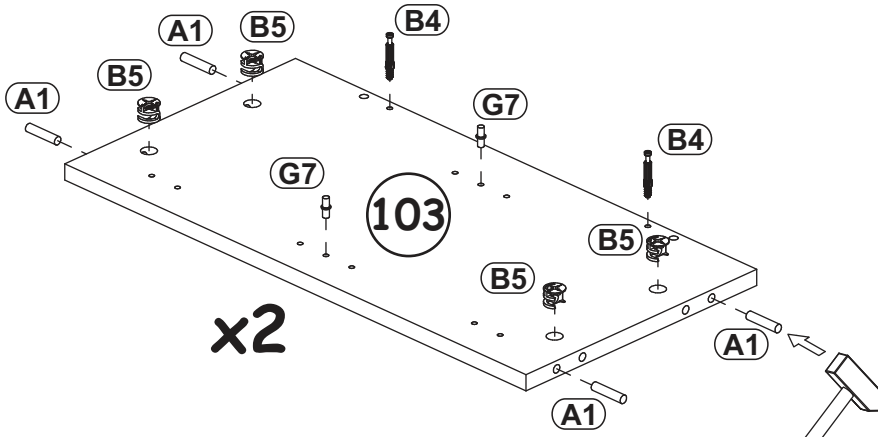
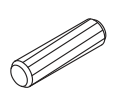
D28
x4




G7
x4



A1
x12

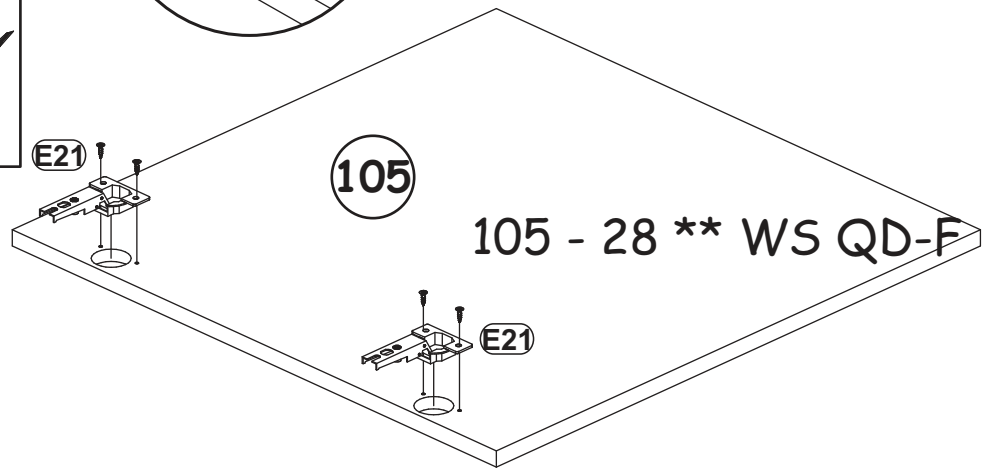
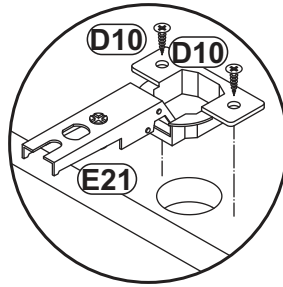
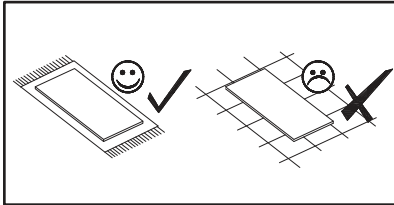
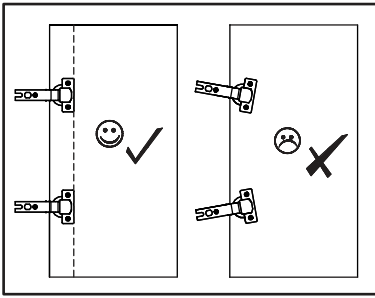


E21	Ø35
x2	H=0


D10	
X4	

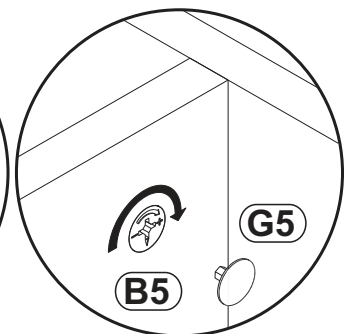
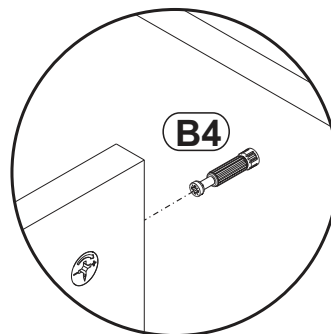
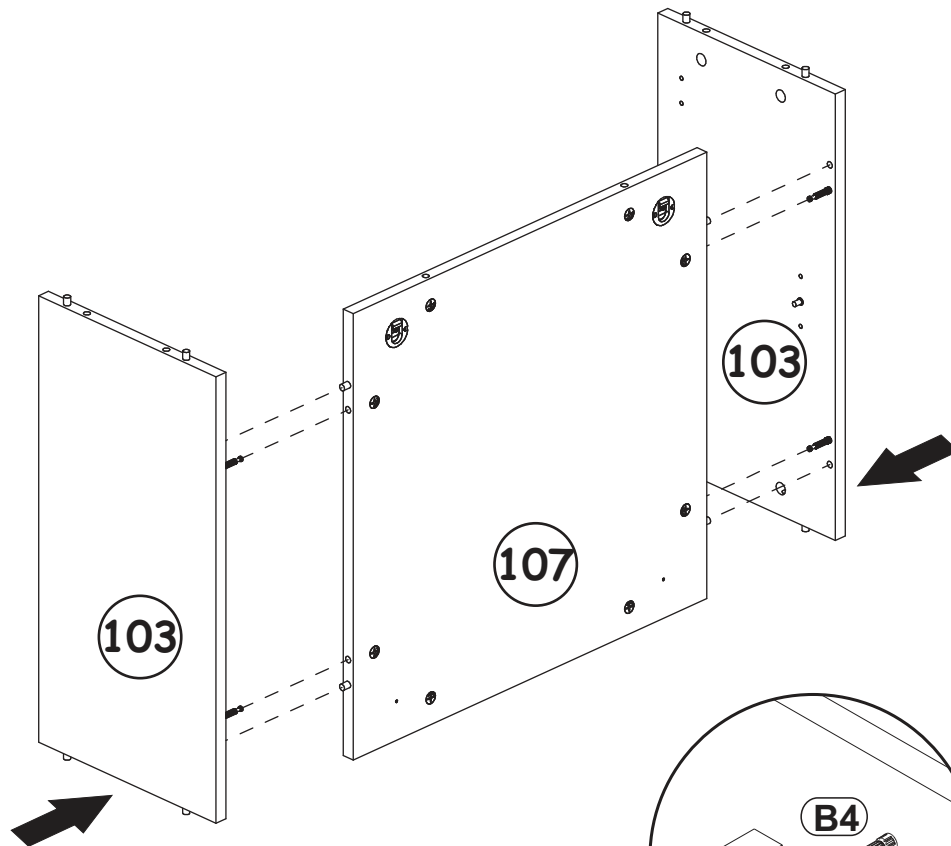
USØ3,5x13

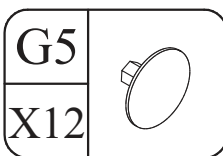
2



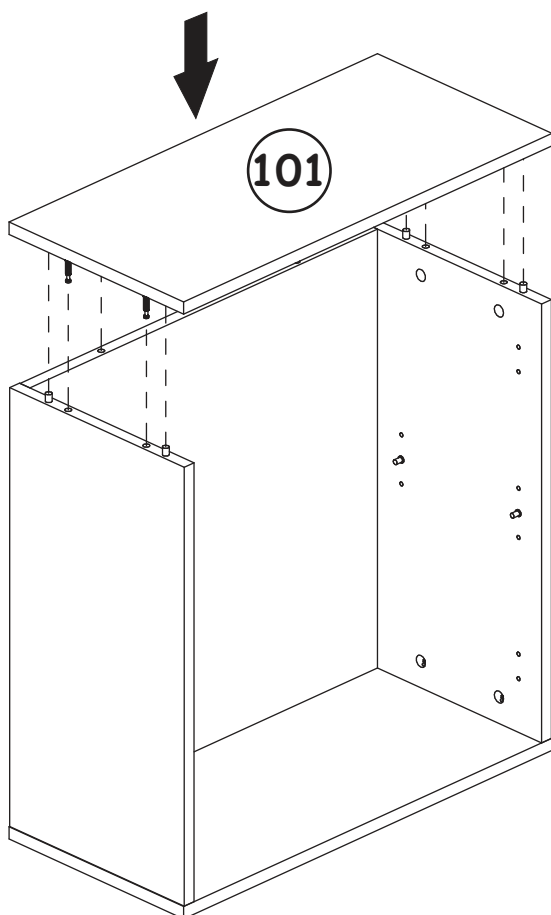
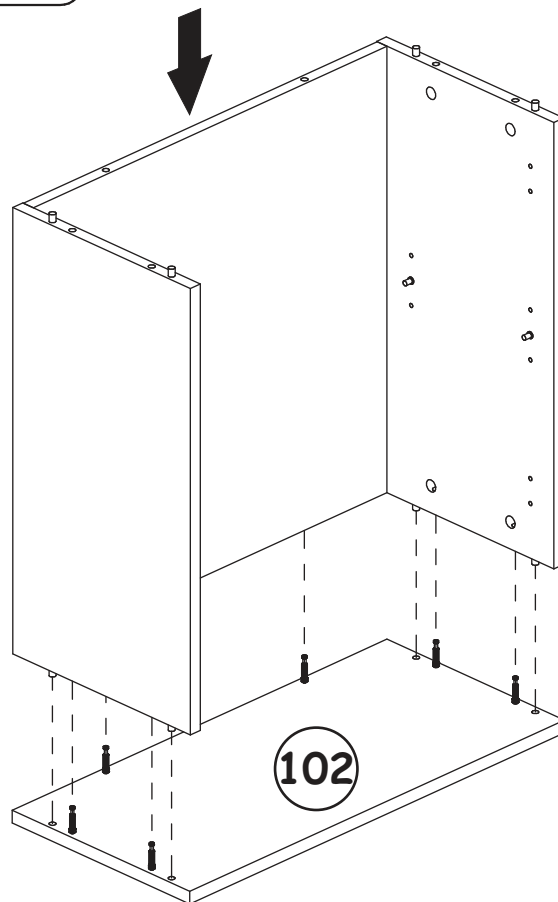
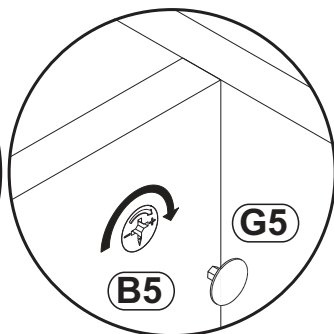
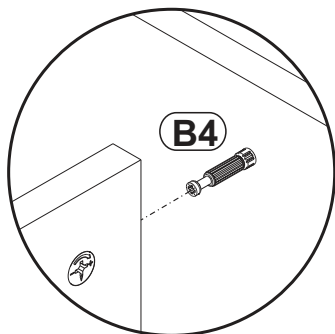
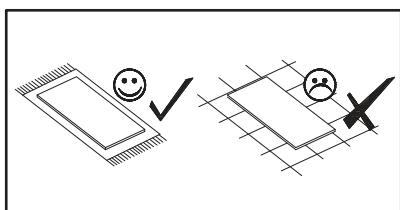
3

G5	
X4	

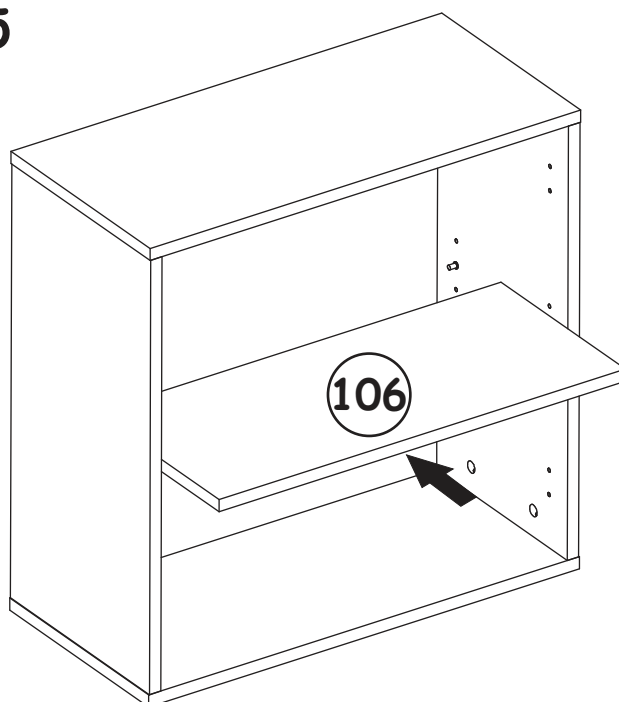




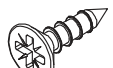
4

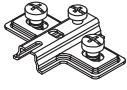



5

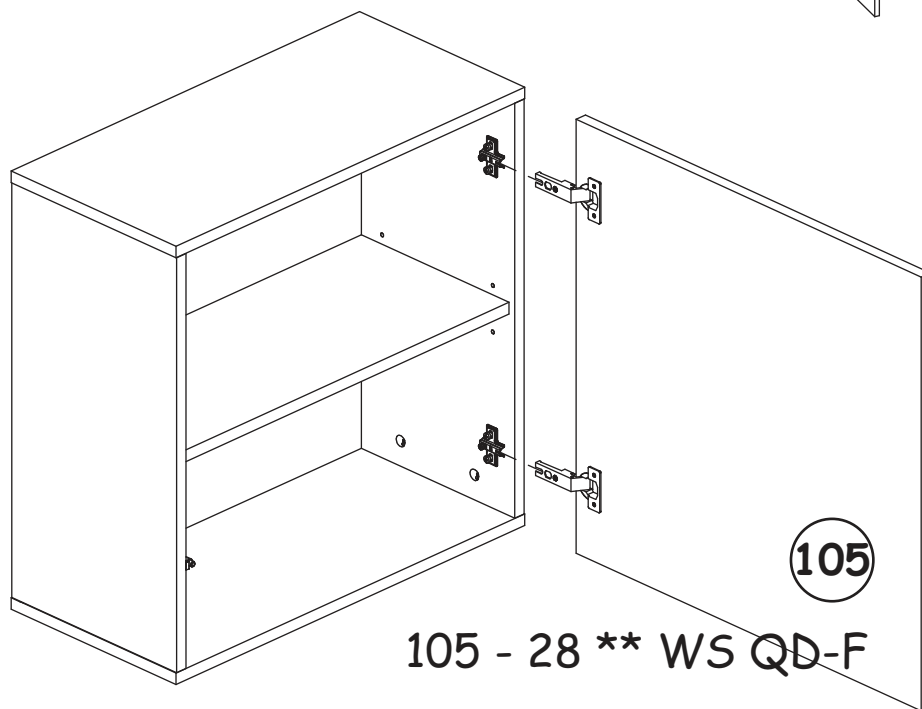
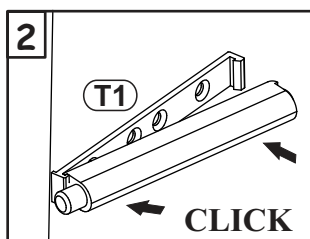
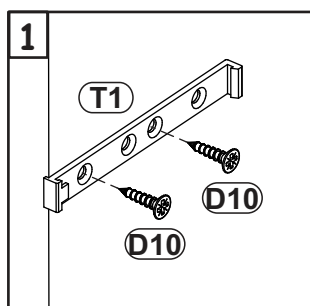
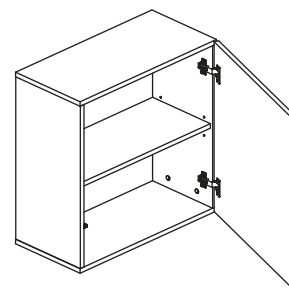
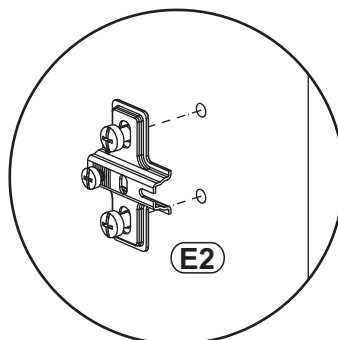
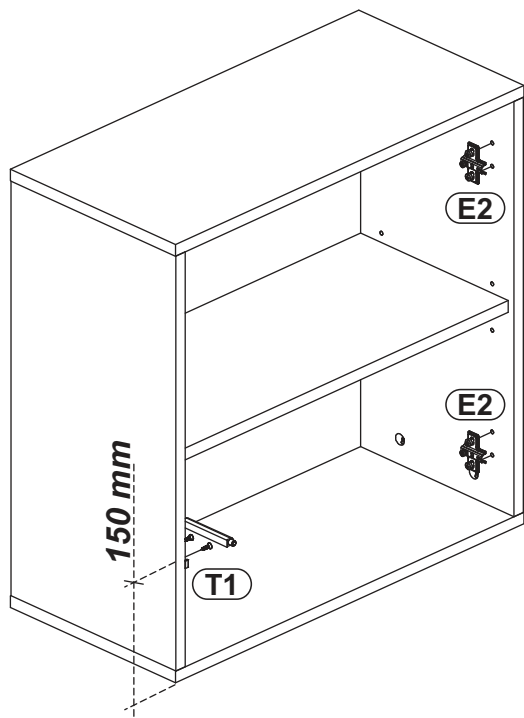


6

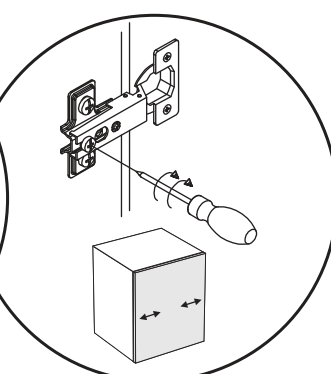
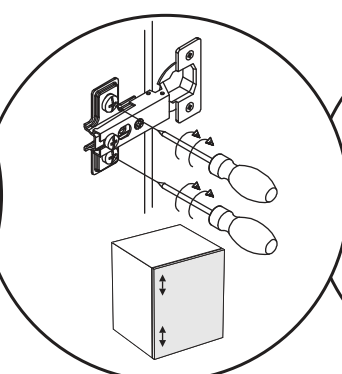
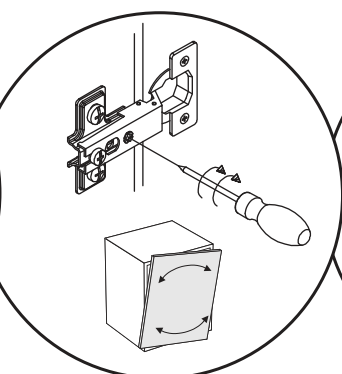
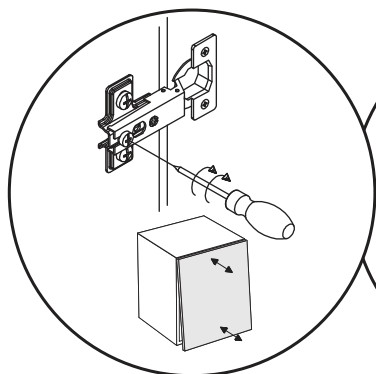
D10	
X2	USØ3,5x13

E2	
x2	H=0

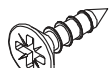
T1	
x1	

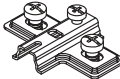



105 - 28 ** WS QD-F

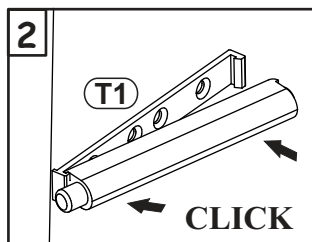
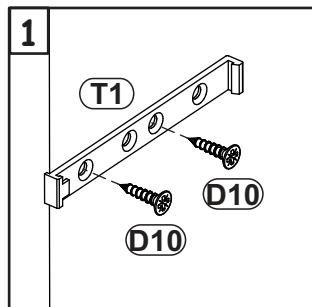
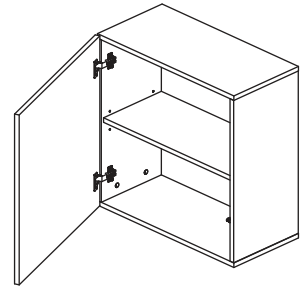
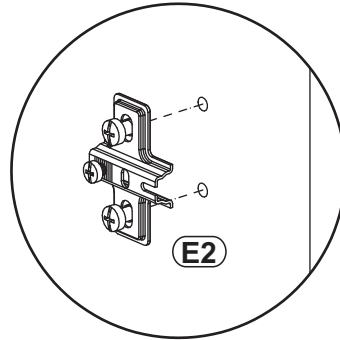
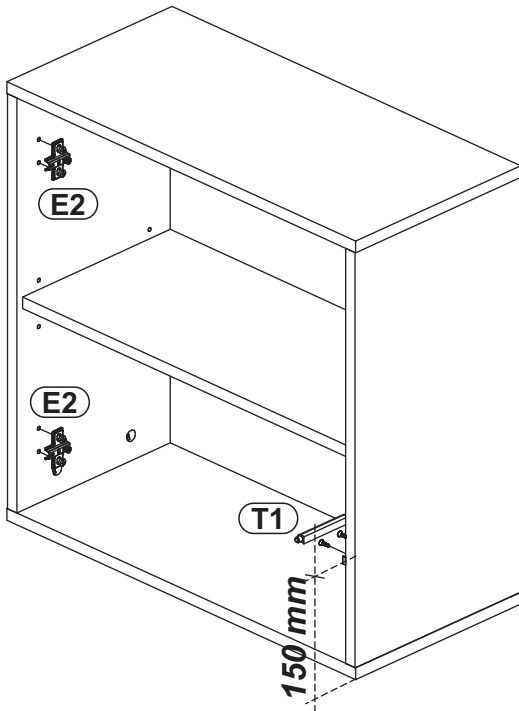


7

D10	
X2	USØ3,5x13

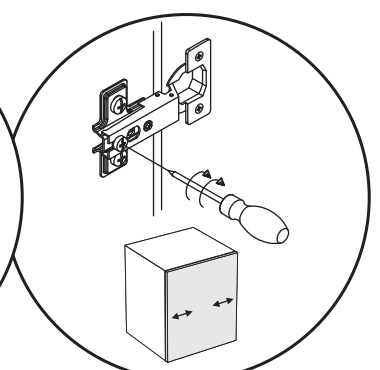
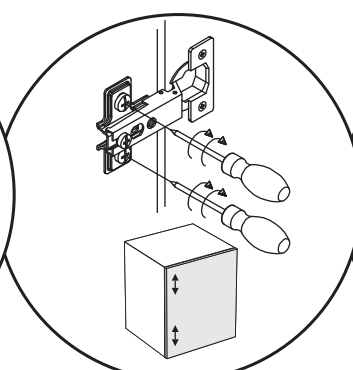
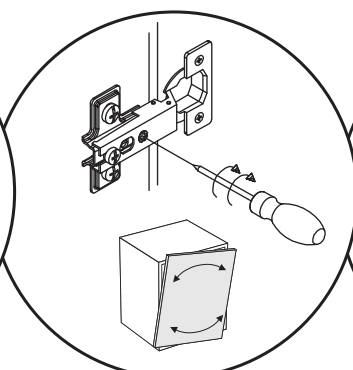
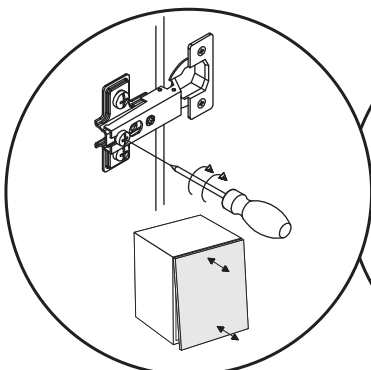
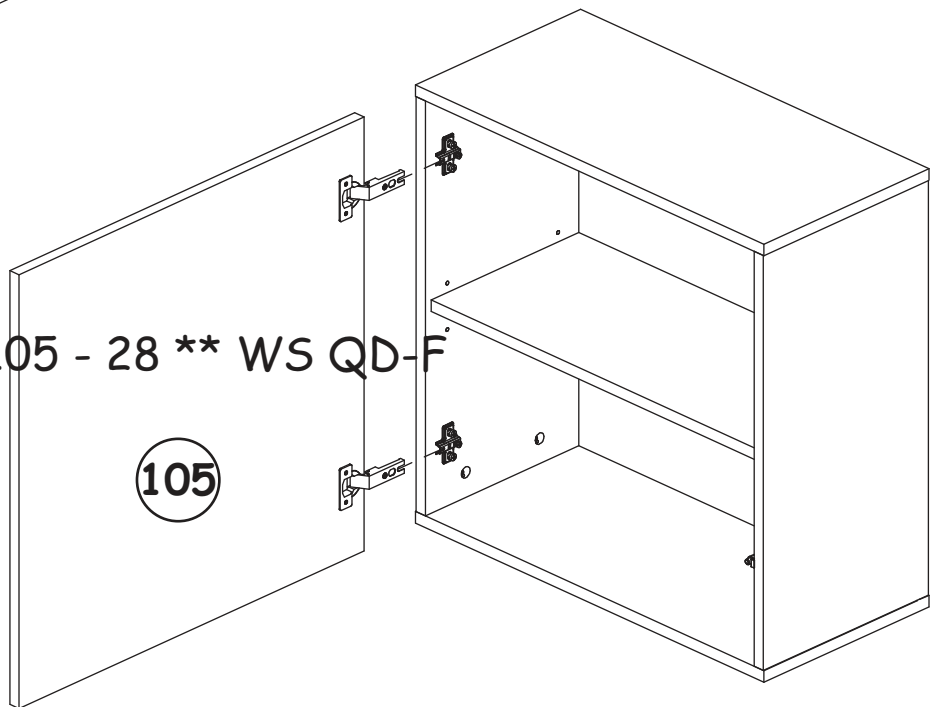
E2	
x2	H=0

T1	
x1	



105 - 28 ** WS QD-F

105



8

